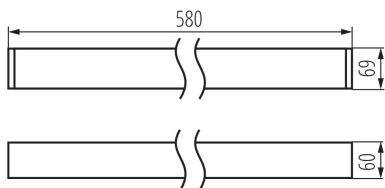


Lineární LED svítidlo

5905339339256



VŠEOBECNÉ ÚDAJE:

Barva: stříbrná

Místo montáže: k usazení na strop

Místo použití: uvnitř

Minimální vzdálenost od osvětlovaného objektu: 0,5m

Možnost spolupráce se stmívačem: ne

Směr svícení svítidla: dolů

Délka [mm]: 580

Šířka [mm]: 60

Výška [mm]: 69

Integrovaný LED zdroj světla: ano

TECHNICKÉ ÚDAJE:

Jmenovité napětí [V]: 220-240 AC

Jmenovitá frekvence [Hz]: 50

Maximální výkon [W]: 19

Třída ochrany před úrazem elektrickým proudem: I

Materiál difuzoru: plast

Typ diody: LED SMD

Světelný tok [lm]: 2550

Barva světla: bílá

Náhradní teplota chromatičnosti [K]: 4000

Stálost barev v násobcích MacAdamovy elipsy: ≤ 3

Index podání barev: 80

Životnost [h]: 50000

Koeficient udržení světelného toku vůči ukončení nominální doby použitelnosti: L90B10

Počet cyklů zap/vyp: ≥ 30000

Úhel svícení [°]: X85/Y95

Světelná účinnost [lm/W]: 134

Rozsah okolních teplot, kterým může být výrobek vystaven [°C]: 5÷25

Typ difuzoru: matná

Materiál korpusu: hliníková slitina

Typ přípojky: samosvorná svorkovnice

Rozsah průměrů používaných vodičů [mm²]: 1,5÷2,5

Doba nahřívání lampy [s]: ≤ 1

Doba zapálení lampy [s]: $\leq 0,5$

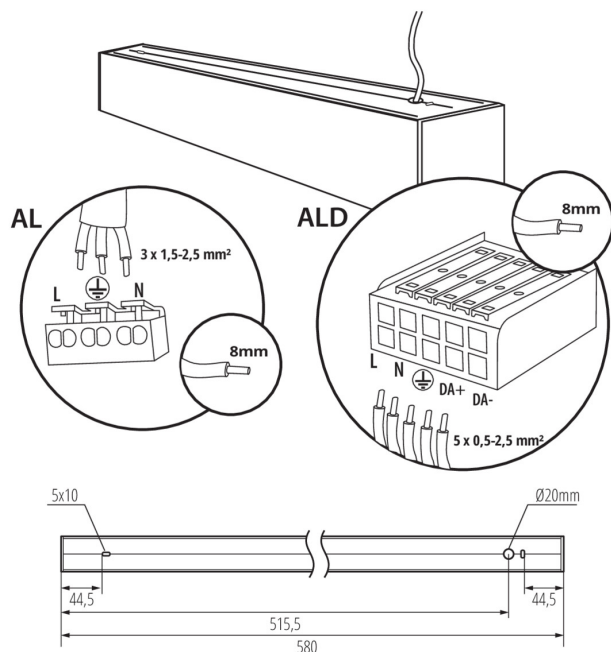
Stupeň krytí IP: 20

LOGISTICKÉ ÚDAJE:

Měrná jednotka: kus

Způsob balení: 1

Lineární LED svítidlo



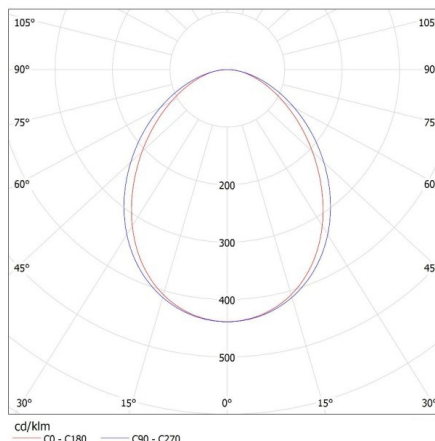
Počet kusů v druhém balení : 1
Počet kusů v hromadném balení: 1
Čistá jednotková hmotnost [g]: 1160
Gramáž [g]: 1352
Délka jednotkového balení [cm]: 75
Šířka jednotkového balení [cm]: 11
Výška jednotkového balení [cm]: 7
Hmotnost kartonu [kg]: 1.352
Šířka kartonu [cm]: 11
Výška kartonu [cm]: 7
Délka kartonu [cm]: 75
Objem kartonu [m³]: 0.005775

DALŠÍ INFORMACE:

- 5 let záruky shodně s podmínkami záručního prohlášení dostupného na internetové stránce

KANLUX S.A. (kat 33925) AL-SH-NW-MAT-S-NT / LDC (Polar)

Luminaire: KANLUX S.A. (kat 33925) AL-SH-NW-MAT-S-NT
Lamps: 1 x AL-SH-NW-MAT



Lineární LED svítidlo

PŘÍSLUŠENSTVÍ

32540	ALIN CORD 1F-W	Napájecí kabel pro lineární svítidla ALIN, 1-fázový, bílý, 150cm
		
32541	ALIN CORD 1F-B	Napájecí kabel pro lineární svítidla ALIN, 1-fázový, černý, 150cm
		
32542	ALIN CORD 1F-SR	Napájecí kabel pro lineární svítidla ALIN, 1-fázový, stříbrný, 150cm
		
07871	ROPE-NT 150 SINGLE	ROPE-NT 150 SINGLE ocelové lanko (jedno) pro zavěšení svítidla, 2 ks v balení
		
29557	ALIN NT GRIP	Nástěnný držák pro svítidlo ALIN, 2 ks v balení.
		
27109	KLOSZ MPR AL 11W/17W	Difuzor MPR pro svítidla ALIN, KLOSZ MPR AL 11W/17W, (27109)
		