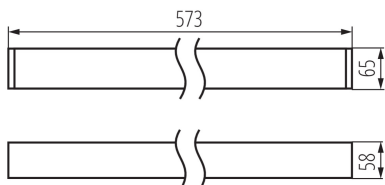


Lineární LED svítidlo

5905339341785



DALI
system



VŠEOBECNÉ ÚDAJE:

Barva: stříbrná
Místo montáže: k usazení na strop
Místo použití: uvnitř
Minimální vzdálenost od osvětlovaného objektu: 0,5m
Možnost spolupráce se stmívačem: DALI
Směr svícení svítidla: dolů
Délka [mm]: 580
Šířka [mm]: 60
Výška [mm]: 69
Integrovaný LED zdroj světla: ano

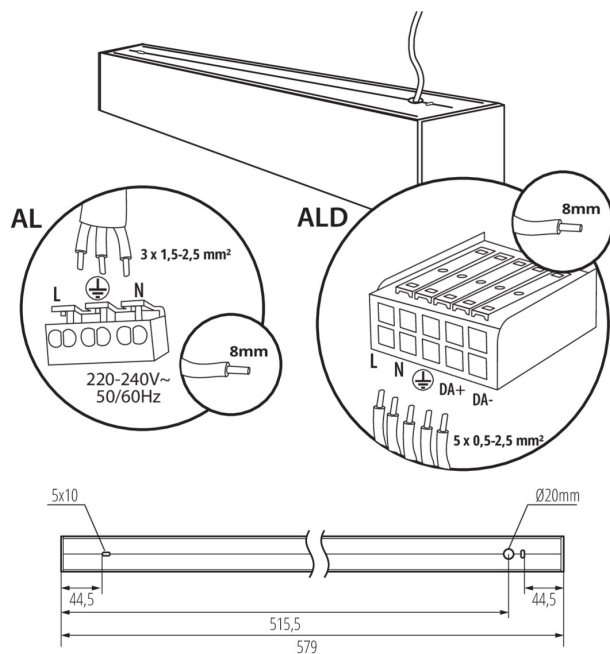
TECHNICKÉ ÚDAJE:

Jmenovité napětí [V]: 220-240 AC
Jmenovitá frekvence [Hz]: 50
Maximální výkon [W]: 10
Třída ochrany před úrazem elektrickým proudem: I
Materiál difuzoru: plast
Typ diody: LED SMD
Světelný tok [lm]: 1150
Barva světla: teplá bílá
Náhradní teplota chromatičnosti [K]: 3000
Stálost barev v násobcích MacAdamovy elipsy: ≤ 3
Index podání barev: 80
Životnost [h]: 50000
Koeficient udržení světelného toku vůči ukončení nominální doby použitelnosti: L90B10
Počet cyklů zap/vyp: ≥ 30000
Úhel svícení [°]: X85/Y95
Světelná účinnost [lm/W]: 115
Rozsah okolních teplot, kterým může být výrobek vystaven [°C]: 5÷25
Typ difuzoru: matná
Materiál korpusu: hliníková slitina
Typ přípojky: samosvorná svorkovnice
Rozsah průměrů používaných vodičů [mm²]: 0,5÷2,5
Doba nahřívání lampy [s]: ≤ 1
Doba zapálení lampy [s]: $\leq 0,5$
Stupeň krytí IP: 20

LOGISTICKÉ ÚDAJE:

Měrná jednotka: kus
Způsob balení: 1

Lineární LED svítidlo



Počet kusů v druhém balení : 1

Počet kusů v hromadném balení: 1

Čistá jednotková hmotnost [g]: 1300

Gramáž [g]: 1377

Délka jednotkového balení [cm]: 75

Šířka jednotkového balení [cm]: 11

Výška jednotkového balení [cm]: 7

Hmotnost kartonu [kg]: 1.377

Šířka kartonu [cm]: 11

Výška kartonu [cm]: 7

Délka kartonu [cm]: 75

Objem kartonu [m³]: 0.005775

DALŠÍ INFORMACE:

- 5 let záruky shodně s podmínkami záručního prohlášení dostupného na internetové stránce

Lineární LED svítidlo

PŘÍSLUŠENSTVÍ

32543	ALIN CORD DALI 1F-W	Napájecí kabel pro lineární svítidla ALIN, 1-fázový, DALI, bílý, 150cm
		
32544	ALIN CORD DALI 1F-B	Napájecí kabel pro lineární svítidla ALIN, 1-fázový, DALI, černý, 150cm
		
32545	ALIN CORD DALI 1F-SR	Napájecí kabel pro lineární svítidla ALIN, 1-fázový, DALI, stříbrný, 150cm
		
07871	ROPE-NT 150 SINGLE	ROPE-NT 150 SINGLE ocelové lanko (jedno) pro zavěšení svítidla, 2 ks v balení
		
29557	ALIN NT GRIP	Nástěnný držák pro svítidlo ALIN, 2 ks v balení.
		
27109	KLOSZ MPR AL 11W/17W	Difuzor MPR pro svítidla ALIN, KLOSZ MPR AL 11W/17W, (27109)
		