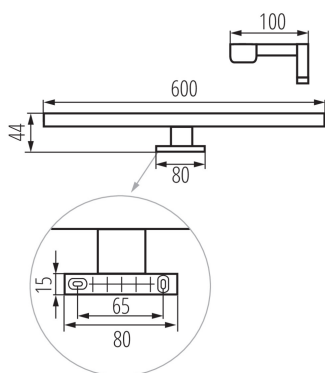


Lineární nábytkové LED svítidlo

5905339349347

IP  
44



Kanlux ASTIM je koupelnové svítidlo se zvýšeným stupněm ochrany (IP44). Tato svítidla lze namontovat na rám zrcadla nebo na skříň. Díky třem univerzálním barvám je lze sladit do koupelen s tradičním nebo moderním dekorem.

### VŠEOBECNÉ ÚDAJE:

**Barva:** bílá

**Místo montáže:** k usazení na zem

**Místo použití:** uvnitř

**Minimální vzdálenost od osvětlovaného objektu:** 0,1m

**Možnost spolupráce se stmívačem:** ne

**Směr svícení svítidla:** dolů

**Délka [mm]:** 600

**Šířka [mm]:** 100

**Výška [mm]:** 44

**Obsah rtuti:** ne

**Integrovaný LED zdroj světla:** ano

### TECHNICKÉ ÚDAJE:

**Jmenovité napětí [V]:** 220-240 AC

**Jmenovitá frekvence [Hz]:** 50

**Maximální výkon [W]:** 12

**Třída ochrany před úrazem elektrickým proudem:** II

**Materiál difuzoru:** plast

**Typ diody:** LED SMD

**Světelný tok [lm]:** 1070

**Užitečný světelný tok světelného zdroje světla  $\Phi_{use}$  [lm]:** 1450

**Barva světla:** bílá

**Náhradní teplota chromatičnosti [K]:** 4000

**Stálost barev v násobcích MacAdamovy elipsy:**  $\leq 6$

**Index podání barev:** 80

**Životnost [h]:** 25000

**Počet cyklů zap/vyp:**  $\geq 15000$

**Úhel svícení [°]:** X120/Y105

**Světelná účinnost [lm/W]:** 89

**Rozsah okolních teplot, kterým může být výrobek vystaven [°C]:** 5÷30

**Materiál korpusu:** hliníková slitina

**Typ přípojky:** šroubová svorkovnice

**Rozsah průměrů používaných vodičů [mm<sup>2</sup>]:** 0,75÷1,5

**Doba nahřívání lampy [s]:**  $\leq 1$

**Doba zapálení lampy [s]:**  $\leq 0,5$

**Stupeň krytí IP:** 44

Lineární nábytkové LED svítidlo

### LOGISTICKÉ ÚDAJE:

**Způsob balení:** 20

**Počet kusů v druhém balení :** 1

**Počet kusů v hromadném balení:** 20

**Čistá jednotková hmotnost [g]:** 238

**Gramáž [g]:** 430.5

**Délka jednotkového balení [cm]:** 13

**Šířka jednotkového balení [cm]:** 5

**Výška jednotkového balení [cm]:** 61.5

**Hmotnost kartonu [kg]:** 8.61

**Šířka kartonu [cm]:** 53

**Výška kartonu [cm]:** 27.5

**Délka kartonu [cm]:** 63

**Objem kartonu [m<sup>3</sup>]:** 0.091823

KANLUX S.A. (kat 34934) ASTIM IP44 12W-NW-W / LDC (Polar)

Luminaire: KANLUX S.A. (kat 34934) ASTIM IP44 12W-NW-W  
Lamps: 1 x ASTIM IP44 12W-NW

