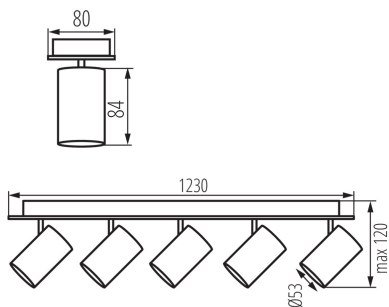


Přisazené svítidlo

5905339356895



MO
DE
RN
design



Kanlux EVALO je rodina jednoduchých spotů. Skandinávská jednoduchost a stříbrné prvky jsou vysoce elegantní klasikou. V úzkém stínítku jsou umístěny světelné zdroje GU10 (sada obsahuje přísavku, která usnadní jejich montáž). Dvě barvy (černá a bílá) a 1 až 5 světelných bodů těchto svítidel otevírá mnoho možností uspořádání. Bodové svítidlo Kanlux EVALO s 1 bodem je perfektní nástěnné svítidlo nad stůl, postel nebo pohovku. Díky tomuto uspořádání lze Kanlux EVALO použít jako hlavní i doplňkové světlo. Další výhodou je možnost velké regulace směru dopadu světla (dvě rotační osy: 320 a 90 stupňů).

VŠEOBECNÉ ÚDAJE:

Barva: černá

Místo montáže: k usazení na zeď, k usazení na strop

Místo použití: uvnitř

Minimální vzdálenost od osvětlovaného objektu: 0,5m

Výrobek není určen k pokrytí termoizolačním materiálem: ano

Délka [mm]: 1230

Šířka [mm]: 80

Výška [mm]: 120

TECHNICKÉ ÚDAJE:

Jmenovité napětí [V]: 220-240 AC

Jmenovitá frekvence [Hz]: 50

Maximální výkon [W]: 5 x max 10

Třída ochrany před úrazem elektrickým proudem: I

Zdroj světla: PAR16

Zdroj světla v balení: ne

Patice: GU10

Rozsah okolních teplot, kterým může být výrobek vystaven [°C]: 5÷25

Materiál korpusu: hliníková slitina

Typ přípojky: šroubová svorkovnice

Rozsah průměrů používaných vodičů [mm²]: 1÷2,5

Svítidlo pohyblivé v horizontálním rozsahu [°]: 320

Svítidlo pohyblivé ve vertikální rozsahu [°]: 90

Stupeň krytí IP: 20

LOGISTICKÉ ÚDAJE:

Měrná jednotka: kus

Způsob balení: 6

Počet kusů v hromadném balení: 6

Čistá jednotková hmotnost [g]: 2070

Přisazené svítidlo



Gramáž [g]: 2638.33
Délka jednotkového balení [cm]: 123.5
Šířka jednotkového balení [cm]: 8.5
Výška jednotkového balení [cm]: 13
Hmotnost kartonu [kg]: 15.82998
Šířka kartonu [cm]: 29
Výška kartonu [cm]: 29
Délka kartonu [cm]: 125
Objem kartonu [m³]: 0.105125