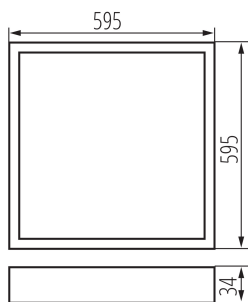


Kancelářské vestavné LED svítidlo

5905339357304



Kanlux OFIS S LED je řada svítidel vyráběných v Kanlux Factory. Jsou dokonalou kombinací efektivního osvětlení a moderního designu. Mají široký rozsah parametrů, zajišťující plné přizpůsobení potřebám zákazníka a zároveň jsou univerzální v použití.

### VŠEOBECNÉ ÚDAJE:

**Barva:** černá

**Místo montáže:** k zabudování do stropu

**Místo použití:** uvnitř

**Minimální vzdálenost od osvětlovaného objektu:** 0,5m

**Možnost spolupráce se stmívačem:** ne

**Výrobek není určen k pokrytí termoizolačním materiálem:** ano

**Délka [mm]:** 595

**Šířka [mm]:** 595

**Výška [mm]:** 34

**Integrovaný LED zdroj světla:** ano

**Počet modulů (Světelný zdroj LED):** 2

### TECHNICKÉ ÚDAJE:

**Jmenovité napětí [V]:** 220-240 AC

**Jmenovitá frekvence [Hz]:** 50

**Maximální výkon [W]:** 40

**Třída ochrany před úrazem elektrickým proudem:** I

**Materiál difuzoru:** plast

**Materiál korpusu:** kov

**Typ diody:** LED SMD

**Světelný tok svítidla [lm]:** 4100

**Užitečný světelný tok světelného zdroje světla  $\Phi_{use}$  [lm]:** 3020

**Užitečný světelný tok světelného zdroje světla  $\Phi_{use}$  [lm]:** v kouli (360°)

**Barva světla:** teplá bílá

**Náhradní teplota chromatičnosti [K]:** 3000

**Stálost barev v násobcích MacAdamovy elipsy:**  $\leq 3$

**Index podání barev:** 80

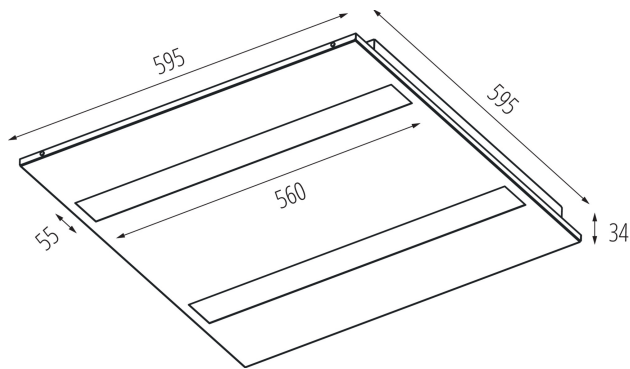
**Životnost [h]:** 50000

**Koeficient udržení světelného toku vůči ukončení nominální doby použitelnosti:** L90B10

**Počet cyklů zap/vyp:**  $\geq 30000$

**Úhel svícení [°]:** 100

Kancelářské vestavné LED svítidlo



**Světelná účinnost [lm/W]:** 103

**Rozsah okolních teplot, kterým může být výrobek vystaven**

**[°C]:** 5÷25

**Typ difuzoru:** mikropryzmatyczny typu M

**Typ přípojky:** samosvorná svorkovnice

**Rozsah průměrů používaných vodičů [mm²]:** 1,5÷2,5

**Stupeň krytí IP:** 20

### LOGISTICKÉ ÚDAJE:

**Měrná jednotka:** kus

**Způsob balení:** 1

**Počet kusů v druhém balení :** 1

**Počet kusů v hromadném balení:** 1

**Čistá jednotková hmotnost [g]:** 4000

**Gramáž [g]:** 4330

**Délka jednotkového balení [cm]:** 62.5

**Šířka jednotkového balení [cm]:** 61

**Výška jednotkového balení [cm]:** 5.5

**Hmotnost kartonu [kg]:** 4.33

**Šířka kartonu [cm]:** 61

**Výška kartonu [cm]:** 5.5

**Délka kartonu [cm]:** 62.5

**Objem kartonu [m³]:** 0.020969

### DALŠÍ INFORMACE:

- 5 let záruky shodně s podmínkami záručního prohlášení dostupného na internetové stránce