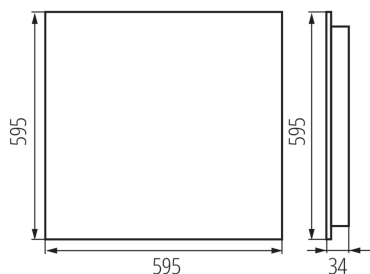


Kancelářské vestavné LED svítidlo

5905339358127



OS RST W P1



VŠEOBECNÉ ÚDAJE:

Barva: bílá

Místo montáže: k zabudování do stropu

Místo použití: uvnitř

Minimální vzdálenost od osvětlovaného objektu: 0,5m

Možnost spolupráce se stmívačem: ne

Výrobek není určen k pokrytí termoizolačním materiálem: ano

Délka [mm]: 595

Šířka [mm]: 595

Výška [mm]: 34

Integrovaný LED zdroj světla: ano

TECHNICKÉ ÚDAJE:

Jmenovité napětí [V]: 220-240 AC

Jmenovitá frekvence [Hz]: 50

Maximální výkon [W]: 22W

Třída ochrany před úrazem elektrickým proudem: I

Materiál difuzoru: plast

Typ diody: LED SMD

Světelný tok svítidla [lm]: 3200

Barva světla: teplá bílá

Náhradní teplota chromatičnosti [K]: 3000

Stálost barev v násobcích MacAdamovy elipsy: ≤ 3

Index podání barev: 80

Životnost [h]: 50000

Koeficient udržení světelného toku vůči ukončení nominální doby použitelnosti: L90B10

Počet cyklů zap/vyp: ≥ 30000

Úhel svícení [°]: 50

Rozsah okolních teplot, kterým může být výrobek vystaven [°C]: 5÷25

Typ difuzoru: rastr

Materiál korpusu: kov

Typ přípojky: samosvorná svorkovnice

Rozsah průměrů používaných vodičů [mm²]: 1,5÷2,5

Doba nahřívání lampy [s]: ≤ 1

Doba zapálení lampy [s]: $\leq 0,5$

Rodraj soczewki [°]: 50

Stupeň krytí IP: 20

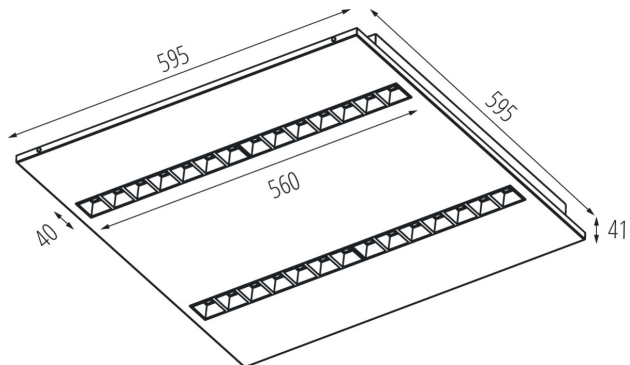
UGR: ≤ 14

LOGISTICKÉ ÚDAJE:

Měrná jednotka: kus

35812 OS-S5D-WW-RST-W-P1

Kancelářské vestavné LED svítidlo



Způsob balení: 1

Počet kusů v druhém balení : 1

Počet kusů v hromadném balení: 1

DALŠÍ INFORMACE:

- 5 let záruky shodně s podmínkami záručního prohlášení dostupného na internetové stránce

KANLUX S.A. (kat 35812) OS-S5D-WW-RST-W-P1 / Krzywa rozsyłu światła (biegunowo)

Oprawa: KANLUX S.A. (kat 35812) OS-S5D-WW-RST-W-P1
Lampy: 4 x OS-S5D-WW-RST

