

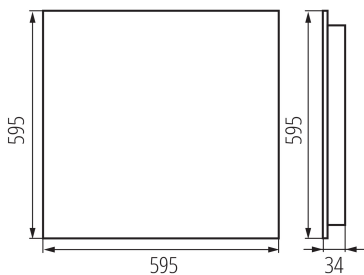
Kancelářské vestavné LED svítidlo

5905339359247



low  
**UGR**

**DALI**  
system



Řada svítidel pro profesionály z Kanlux Factory, která kombinuje funkčnost a estetiku. Díky velmi dobrým světelným parametrům LED svítidla OFIS RST LED, umožňují vytvářet energeticky úsporné a moderní osvětlovací systémy. Úplný obraz produktu doplňuje nízký faktor oslnění UGR, který zlepšuje pracovní komfort a vizuální efekty. Vybavení svítidla řídicí elektronikou (systém DALI, CASAMBI ready) umožňuje inteligentní řízení osvětlení v každém objektu.

### VŠEOBECNÉ ÚDAJE:

**Barva:** bílá

**Místo montáže:** k zabudování do stropu

**Místo použití:** uvnitř

**Minimální vzdálenost od osvětlovaného objektu:** 0,5m

**Možnost spolupráce se stmívačem:** DALI

**Výrobek není určen k pokrytí termoizolačním materiálem:** ano

**Délka [mm]:** 595

**Šířka [mm]:** 595

**Výška [mm]:** 34

**Integrovaný LED zdroj světla:** ano

**Počet modulů (Světelný zdroj LED):** 4

### TECHNICKÉ ÚDAJE:

**Jmenovité napětí [V]:** 220-240 AC

**Jmenovitá frekvence [Hz]:** 50

**Maximální výkon [W]:** 23

**Třída ochrany před úrazem elektrickým proudem:** I

**Materiál difuzoru:** plast

**Materiál korpusu:** kov

**Typ diody:** LED SMD

**Světelný tok svítidla [lm]:** 3250

**Užitečný světelný tok světelného zdroje světla  $\Phi_{use}$  [lm]:** 896

**Užitečný světelný tok světelného zdroje světla  $\Phi_{use}$  [lm]:** v kouli (360°)

**Barva světla:** bílá

**Náhradní teplota chromatičnosti [K]:** 4000

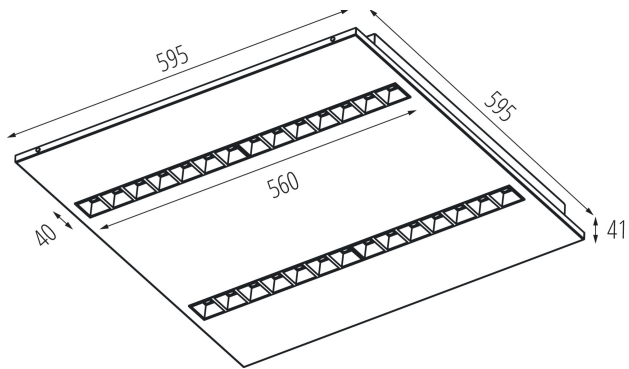
**Stálost barev v násobcích MacAdamovy elipsy:**  $\leq 3$

**Index podání barev:** 80

**Životnost [h]:** 50000

## 35924 OSD-S8D-NW-RST-W-P1

Kancelářské vestavné LED svítidlo



**Koeficient udržení světelného toku vůči ukončení nominální doby použitelnosti:** L90B10

**Počet cyklů zap/vyp:**  $\geq 30000$

**Úhel svícení [°]:** 90

**Světelná účinnost [lm/W]:** 141

**Rozsah okolních teplot, kterým může být výrobek vystaven [°C]:** 5÷25

**Typ difuzoru:** rastr

**Typ přípojky:** samosvorná svorkovnice

**Rozsah průměrů používaných vodičů [mm<sup>2</sup>]:** 0,5÷2,5

**Rodzaj soczewki [°]:** 80

**Stupeň krytí IP:** 20

### LOGISTICKÉ ÚDAJE:

**Měrná jednotka:** kus

**Způsob balení:** 1

**Počet kusů v druhém balení :** 1

**Počet kusů v hromadném balení:** 1

**Čistá jednotková hmotnost [g]:** 4000

**Gramáž [g]:** 4360

**Hmotnost kusu brutto [g] :** 4.36

**Délka jednotkového balení [cm]:** 63

**Šířka jednotkového balení [cm]:** 61

**Výška jednotkového balení [cm]:** 5.5

**Hmotnost kartonu [kg]:** 4.36

**Šířka kartonu [cm]:** 61

**Výška kartonu [cm]:** 5.5

**Délka kartonu [cm]:** 63

**Objem kartonu [m<sup>3</sup>]:** 0.021137