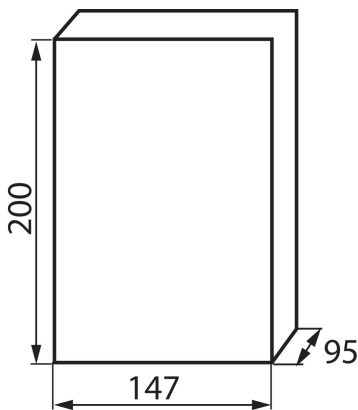


03831 DB106S 1X6P/SMD

Rozvaděč série DB

5905339038319



5 let záruky shodně s podmínkami záručního prohlášení dostupného na [internetové stránce](#)

Rozvaděče série DB splňující požadavek tepelné odolnosti do 650°C lze použít pouze na nehořlavé povrchy (např. plně pevné stěny z nehořlavých materiálů). Nelze je použít na hořlavé povrchy (např. sádkokartony, dřevěné desky apod.), na tzv. „prázdné stěny“ nebo na technické stoupačky.

VŠEOBECNÉ ÚDAJE:

Barva: bílá/šedá

Barva dveří: šedá

Místo montáže: k usazení na zeď

Norma: PN-EN 62208

Délka [mm]: 147

Šířka [mm]: 95

Výška [mm]: 200

TECHNICKÉ ÚDAJE:

Jmenovité napětí [V]: 230/400 AC

Jmenovitý proud [A]: 63

Jmenovitá frekvence [Hz]: 50

Třída ochrany před úrazem elektrickým proudem: II

Materiál: plast

Počet modulů: 6P

Teplotní odolnost [°C]: 650

Stupeň IK: 06

Stupeň krytí IP: 40

Počet řádků: 1

Ilość zacisków N/PE: 6+3

LOGISTICKÉ ÚDAJE:

Měrná jednotka: kus

Způsob balení: 20

Počet kusů v druhém balení: 1

Počet kusů v hromadném balení: 20

Čistá jednotková hmotnost [g]: 400

Gramáž [g]: 525

Hmotnost kusu brutto [g]: 500

Délka jednotkového balení [cm]: 20.5

Šířka jednotkového balení [cm]: 15.5

Výška jednotkového balení [cm]: 10.5

03831 DB106S 1X6P/SMD

Rozvaděč série DB

Hmotnost kartonu [kg]: 10.5
Šířka kartonu [cm]: 32
Výška kartonu [cm]: 43
Délka kartonu [cm]: 52
Objem kartonu [m³]: 0.071552