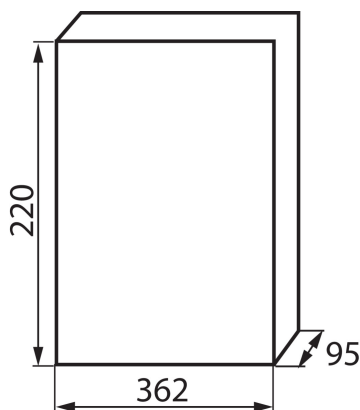


## 03834 DB118S 1X18P/SMD

Rozvaděč série DB

5905339038340



**5 let záruky shodně s podmínkami záručního prohlášení dostupného na [internetové stránce](#)**

Rozvaděče série DB splňující požadavek tepelné odolnosti do 650°C lze použít pouze na nehořlavé povrchy (např. plně pevné stěny z nehořlavých materiálů). Nelze je použít na hořlavé povrchy (např. sádkokartony, dřevěné desky apod.), na tzv. „prázdné stěny“ nebo na technické stoupačky.

### VŠEOBECNÉ ÚDAJE:

**Barva:** bílá/šedá

**Barva dveří:** šedá

**Místo montáže:** k usazení na zeď

**Norma:** PN-EN 62208

**Délka [mm]:** 362

**Šířka [mm]:** 95

**Výška [mm]:** 220

### TECHNICKÉ ÚDAJE:

**Jmenovité napětí [V]:** 230/400 AC

**Jmenovitý proud [A]:** 63

**Jmenovitá frekvence [Hz]:** 50

**Třída ochrany před úrazem elektrickým proudem:** II

**Materiál:** plast

**Počet modulů:** 18P

**Teplotní odolnost [°C]:** 650

**Stupeň IK:** 06

**Stupeň krytí IP:** 40

**Počet řádků:** 1

**Ilość zacisków N/PE:** 8+8+4

### LOGISTICKÉ ÚDAJE:

**Měrná jednotka:** kus

**Způsob balení:** 10

**Počet kusů v druhém balení:** 1

**Počet kusů v hromadném balení:** 10

**Čistá jednotková hmotnost [g]:** 940

**Gramáž [g]:** 1180

**Hmotnost kusu brutto [g]:** 1102

**Délka jednotkového balení [cm]:** 37

**Šířka jednotkového balení [cm]:** 23

**Výška jednotkového balení [cm]:** 10.5

## 03834 DB118S 1X18P/SMD

---

Rozvaděč série DB

Hmotnost kartonu [kg]: 11.8

Šířka kartonu [cm]: 39

Výška kartonu [cm]: 47.5

Délka kartonu [cm]: 54

Objem kartonu [m<sup>3</sup>]: 0.100035