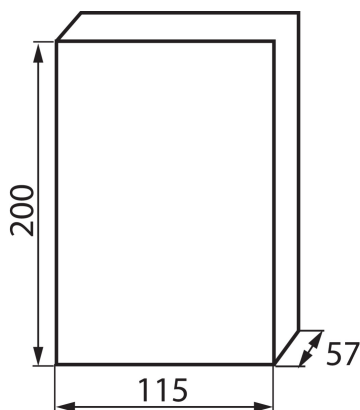


03840 DB104F 1X4P/FMD

Rozvaděč série DB

5905339038401



5 let záruky shodně s podmínkami záručního prohlášení dostupného na [internetové stránce](#)

Rozvaděče série DB splňující požadavek tepelné odolnosti do 650°C lze použít pouze na nehořlavé povrchy (např. plně pevné stěny z nehořlavých materiálů). Nelze je použít na hořlavé povrchy (např. sádkokartony, dřevěné desky apod.), na tzv. „prázdné stěny“ nebo na technické stoupačky.

VŠEOBECNÉ ÚDAJE:

Barva: bílá/šedá

Barva dveří: šedá

Místo montáže: k zabudování do zdi

Norma: PN-EN 62208

Délka [mm]: 115

Šířka [mm]: 57

Výška [mm]: 200

TECHNICKÉ ÚDAJE:

Jmenovité napětí [V]: 230/400 AC

Jmenovitý proud [A]: 50

Jmenovitá frekvence [Hz]: 50

Třída ochrany před úrazem elektrickým proudem: II

Materiál: plast

Počet modulů: 4P

Teplotní odolnost [°C]: 650

Stupeň IK: 06

Stupeň krytí IP: 40

Počet řádků: 1

Ilość zacisków N/PE: 4+3

LOGISTICKÉ ÚDAJE:

Měrná jednotka: kus

Způsob balení: 20

Počet kusů v druhém balení: 1

Počet kusů v hromadném balení: 20

Čistá jednotková hmotnost [g]: 346

Gramáž [g]: 460

Hmotnost kusu brutto [g]: 422

Délka jednotkového balení [cm]: 22.5

Šířka jednotkového balení [cm]: 14

Výška jednotkového balení [cm]: 10

03840 DB104F 1X4P/FMD

Rozvaděč série DB

Hmotnost kartonu [kg]: 9.2
Šířka kartonu [cm]: 29.5
Výška kartonu [cm]: 48
Délka kartonu [cm]: 54
Objem kartonu [m³]: 0.076464