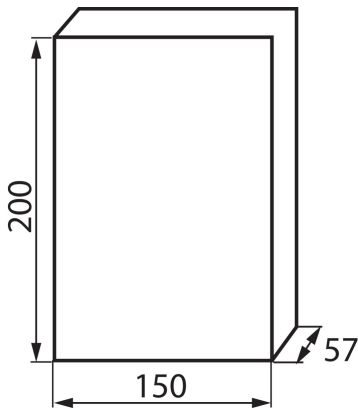


03841 DB106F 1X6P/FMD

Rozvaděč série DB

5905339038418



5 let záruky shodně s podmínkami záručního prohlášení dostupného na [internetové stránce](#)

Rozvaděče série DB splňující požadavek tepelné odolnosti do 650°C lze použít pouze na nehořlavé povrchy (např. plně pevné stěny z nehořlavých materiálů). Nelze je použít na hořlavé povrchy (např. sádkokartony, dřevěné desky apod.), na tzv. „prázdné stěny“ nebo na technické stoupačky.

VŠEOBECNÉ ÚDAJE:

Barva: bílá/šedá

Barva dveří: šedá

Místo montáže: k zabudování do zdi

Norma: PN-EN 62208

Délka [mm]: 150

Šířka [mm]: 57

Výška [mm]: 200

TECHNICKÉ ÚDAJE:

Jmenovité napětí [V]: 230/400 AC

Jmenovitý proud [A]: 63

Jmenovitá frekvence [Hz]: 50

Třída ochrany před úrazem elektrickým proudem: II

Materiál: plast

Počet modulů: 6P

Teplotní odolnost [°C]: 650

Stupeň IK: 06

Stupeň krytí IP: 40

Počet řádků: 1

Ilość zacisków N/PE: 6+3

LOGISTICKÉ ÚDAJE:

Měrná jednotka: kus

Způsob balení: 20

Počet kusů v druhém balení: 1

Počet kusů v hromadném balení: 20

Čistá jednotková hmotnost [g]: 384

Gramáž [g]: 525

Hmotnost kusu brutto [g]: 484

Délka jednotkového balení [cm]: 23

Šířka jednotkového balení [cm]: 17.5

Výška jednotkového balení [cm]: 10.5

03841 DB106F 1X6P/FMD

Rozvaděč série DB

Hmotnost kartonu [kg]: 10.5

Šířka kartonu [cm]: 38

Výška kartonu [cm]: 47.5

Délka kartonu [cm]: 54

Objem kartonu [m³]: 0.09747