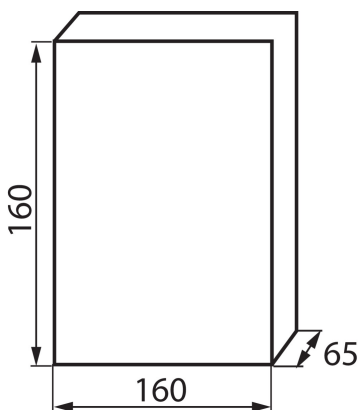


03852 DB108W 1X8P/SM

Rozvaděč série DB

5905339038524



5 let záruky shodně s podmínkami záručního prohlášení dostupného na [internetové stránce](#)

Rozvaděče série DB splňující požadavek tepelné odolnosti do 650°C lze použít pouze na nehořlavé povrchy (např. plně pevné stěny z nehořlavých materiálů). Nelze je použít na hořlavé povrchy (např. sádkokartony, dřevěné desky apod.), na tzv. „prázdné stěny“ nebo na technické stoupačky.

VŠEOBECNÉ ÚDAJE:

Barva: bílá

Místo montáže: k usazení na zeď

Norma: PN-EN 62208

Délka [mm]: 160

Šířka [mm]: 65

Výška [mm]: 160

TECHNICKÉ ÚDAJE:

Jmenovité napětí [V]: 230/400 AC

Jmenovitý proud [A]: 63

Jmenovitá frekvence [Hz]: 50

Třída ochrany před úrazem elektrickým proudem: II

Materiál: plast

Počet modulů: 8P

Teplotní odolnost [°C]: 650

Stupeň IK: 06

Stupeň krytí IP: 30

Počet řádků: 1

Ilość zacisków N/PE: 3+3

LOGISTICKÉ ÚDAJE:

Měrná jednotka: kus

Způsob balení: 2

Počet kusů v druhém balení: 2

Počet kusů v hromadném balení: 50

Čistá jednotková hmotnost [g]: 231

Gramáž [g]: 320

Hmotnost kusu brutto [g]: 234

Délka jednotkového balení [cm]: 16

Šířka jednotkového balení [cm]: 16

Výška jednotkového balení [cm]: 6.5

Hmotnost kartonu [kg]: 16

03852 DB108W 1X8P/SM

Rozvaděč série DB

Šířka kartonu [cm]: 34
Výška kartonu [cm]: 38
Délka kartonu [cm]: 86
Objem kartonu [m³]: 0.111112