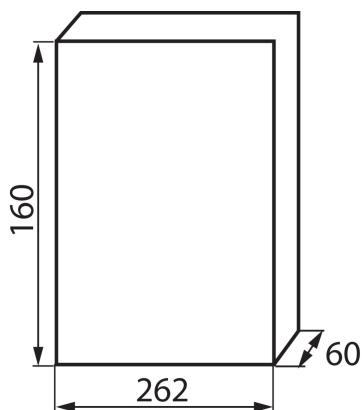


03853 DB112W 1X12P/SM

Rozvaděč série DB

5905339038531



5 let záruky shodně s podmínkami záručního prohlášení dostupného na [internetové stránce](#)

Rozvaděče série DB splňující požadavek tepelné odolnosti do 650°C lze použít pouze na nehořlavé povrchy (např. plně pevné stěny z nehořlavých materiálů). Nelze je použít na hořlavé povrchy (např. sádkokarty, dřevěné desky apod.), na tzv. „prázdné stěny“ nebo na technické stoupačky.

VŠEOBECNÉ ÚDAJE:

Barva: bílá

Místo montáže: k usazení na zeď

Norma: PN-EN 62208

Délka [mm]: 262

Šířka [mm]: 60

Výška [mm]: 160

TECHNICKÉ ÚDAJE:

Jmenovité napětí [V]: 230/400 AC

Jmenovitý proud [A]: 63

Jmenovitá frekvence [Hz]: 50

Třída ochrany před úrazem elektrickým proudem: II

Materiál: plast

Počet modulů: 12P

Teplotní odolnost [°C]: 650

Stupeň IK: 06

Stupeň krytí IP: 30

Počet řádků: 1

LOGISTICKÉ ÚDAJE:

Měrná jednotka: kus

Způsob balení: 20

Počet kusů v druhém balení: 1

Počet kusů v hromadném balení: 20

Čistá jednotková hmotnost [g]: 300

Gramáž [g]: 415

Hmotnost kusu brutto [g]: 384

Délka jednotkového balení [cm]: 26.5

Šířka jednotkového balení [cm]: 17

Výška jednotkového balení [cm]: 7

Hmotnost kartonu [kg]: 8.3

Šířka kartonu [cm]: 36

03853 DB112W 1X12P/SM

Rozvaděč série DB

Výška kartonu [cm]: 36.5

Délka kartonu [cm]: 54

Objem kartonu [m³]: 0.070956