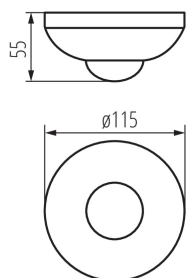


Pohybové čidlo PIR

5905339004642



ZONA JQ-37-W



Kanlux ZONA JQ je pohybové čidlo s maximálním detekčním dosahem 10 metrů. Můžeme nastavit dobu svícení a úroveň intenzity světla při které čidlo pracuje.

VŠEOBECNÉ ÚDAJE:

Barva: bílá

Místo montáže: k usazení na strop

Místo použití: uvnitř

Mikro mezera mezi kontakty relé: ano

Výška [mm]: 55

Průměr [mm]: 115

TECHNICKÉ ÚDAJE:

Jmenovité napětí [V]: 220-240 AC

Jmenovitá frekvence [Hz]: 50

Třída ochrany před úrazem elektrickým proudem: II

Materiál: plast

Rozsah okolních teplot, kterým může být výrobek vystaven [°C]: -20÷40

Typ čidla: PIR

Typ přípojky: šroubová svorkovnice

Rozsah průměrů používaných vodičů [mm²]: 1÷2,5

Doba činnosti čidla [sekunda-minuta]: 15-7

Detekční úhel čidla [°]: H360/V120

Maximální doba činnosti [min]: 7

Minimální doba činnosti [s]: 15

Maximální výkon [VA]: 1200

Nastavení úrovně intenzity osvětlení, při níž čidlo detekuje pohyb [lx]: 3-2000

Stupeň krytí IP: 20

Dosah čidla [m]: max 10

LOGISTICKÉ ÚDAJE:

Měrná jednotka: kus

Způsob balení: 50

Počet kusů v druhém balení: 1

Počet kusů v hromadném balení: 50

Čistá jednotková hmotnost [g]: 142

Gramáž [g]: 210

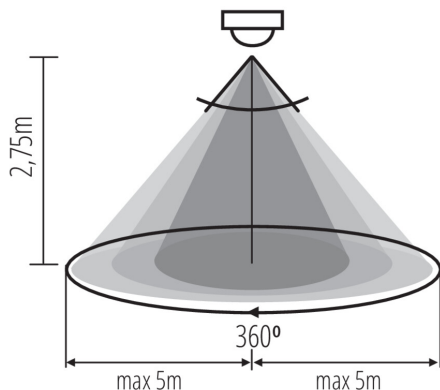
Hmotnost kusu brutto [g]: 204

Délka jednotkového balení [cm]: 11.5

Šířka jednotkového balení [cm]: 11.5

Výška jednotkového balení [cm]: 6

Pohybové čidlo PIR



Hmotnost kartonu [kg]: 10.5

Šířka kartonu [cm]: 33

Výška kartonu [cm]: 25.5

Délka kartonu [cm]: 60

Objem kartonu [m³]: 0.05049

DALŠÍ INFORMACE:

- maximální dosah čidla je 10m
- maximální horizontální detekční úhel čidla je 360°
- maximální vertikální detekční úhel čidla je 120°
- možnost nastavení intervalu svícení od 15s do 7min
- možnost nastavení světelné intenzity, při které zařízení pracuje