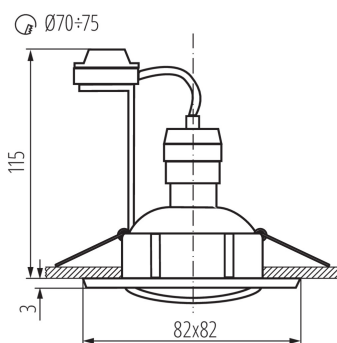


Stropní bodové svítidlo

5905339073716



Kanlux TESON jsou jednoduchá očka, která rozjasní každou místnost. Sami si vybereme zdroj světla a také verzi svítidla - nastavitelné nebo pevné.

### VŠEOBECNÉ ÚDAJE:

**Barva:** hliník

**Povinnost používání samostínících lamp:** ano

**Místo montáže:** k zabudování do stropu

**Místo použití:** uvnitř

**Minimální vzdálenost od osvětlovaného objektu:** 0,5m

**Výrobek není určen pro montáž na normálně hořlavém povrchu:** >35W

**Výrobek není určen k pokrytí termoizolačním materiálem:** ano

**Délka [mm]:** 83

**Šířka [mm]:** 83

**Výška [mm]:** 24

**Montážní otvor [mm]:** Ø70-75

### TECHNICKÉ ÚDAJE:

**Jmenovité napětí [V]:** 220-240 AC

**Jmenovitá frekvence [Hz]:** 50

**Maximální výkon [W]:** max 10

**Třída ochrany před úrazem elektrickým proudem:** II

**Zdroj světla:** PAR16

**Zdroj světla v balení:** ne

**Patice:** GU10

**Rozsah okolních teplot, kterým může být výrobek vystaven [°C]:** 5÷25

**Materiál korpusu:** hliníková slitina

**Typ přípojky:** šroubová svorkovnice

**Rozsah průměrů používaných vodičů [mm²]:** 0,75÷2,5

**Regulace úhlu svítidla:** v jedné ose

**Regulace úhlu svítidla [°]:** 30

**Stupeň krytí IP:** 20

### LOGISTICKÉ ÚDAJE:

**Měrná jednotka:** kus

**Způsob balení:** 50

**Počet kusů v druhém balení:** 1

**Počet kusů v hromadném balení:** 50

**Čistá jednotková hmotnost [g]:** 130

**Gramáž [g]:** 168

**Hmotnost kartonu [kg]:** 8.4

## 07371 TESON AL-DTL50

---

Stropní bodové svítidlo



Šířka kartonu [cm]: 25.5

Výška kartonu [cm]: 23

Délka kartonu [cm]: 53

Objem kartonu [m<sup>3</sup>]: 0.031085