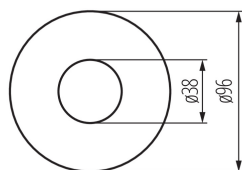


Pohybové čidlo MW

5905339088215



ROLF JQ-O



Kanlux ROLF JQ je senzor pohybu. Horizontální úhel senzoru je 360 stupňů. Můžeme nastavit dobu svícení a úroveň intenzity světla, při které senzor pracuje.

VŠEOBECNÉ ÚDAJE:

Barva: bílá
Místo montáže: k usazení na strop
Místo použití: uvnitř
Mikro mezera mezi kontakty relé: ano
Výška [mm]: 42
Průměr [mm]: 96
Regulace citlivosti: ano

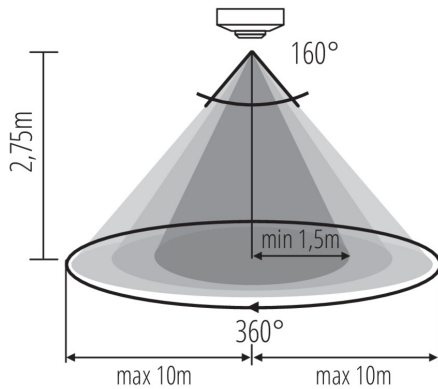
TECHNICKÉ ÚDAJE:

Jmenovité napětí [V]: 220-240 AC
Jmenovitá frekvence [Hz]: 50
Třída ochrany před úrazem elektrickým proudem: II
Materiál: plast
Rozsah okolních teplot, kterým může být výrobek vystaven [°C]: 5÷25
Typ čidla: mikrovlnný
Typ přípojky: svorkovnice
Rozsah průměrů používaných vodičů [mm²]: 0,75÷1,5
Doba činnosti čidla [sekunda-minuta]: 6-12
Provozní kmitočet čidla [MHz]: 5,8
Detekční úhel čidla [°]: H360/V160
Maximální doba činnosti [min]: 12
Minimální doba činnosti [s]: 6
Maximální výkon [VA]: 1200
Nastavení úrovně intenzity osvětlení, při níž čidlo detekuje pohyb [lx]: 2-2000
Stupeň krytí IP: 20
Dosah čidla [m]: max 9

LOGISTICKÉ ÚDAJE:

Měrná jednotka: kus
Způsob balení: 100
Počet kusů v druhém balení: 1
Počet kusů v hromadném balení: 100
Čistá jednotková hmotnost [g]: 120
Gramáž [g]: 162
Hmotnost kusu brutto [g]: 130
Délka jednotkového balení [cm]: 10

Pohybové čidlo MW



Šířka jednotkového balení [cm]: 5

Výška jednotkového balení [cm]: 10

Hmotnost kartonu [kg]: 16.2

Šířka kartonu [cm]: 27

Výška kartonu [cm]: 43

Délka kartonu [cm]: 52

Objem kartonu [m³]: 0.060372

DALŠÍ INFORMACE:

- maximální dosah čidla je 9m
- maximální horizontální detekční úhel čidla je 360°
- maximální vertikální detekční úhel čidla je 160°
- možnost nastavení intervalu svícení od 6s do 12min
- možnost nastavení světelné intenzity, při které zařízení pracuje
- nastavení citlivosti v rozsahu 2...2000lx
- detekce pohybu 0.3...3m/s (1...10km/h)