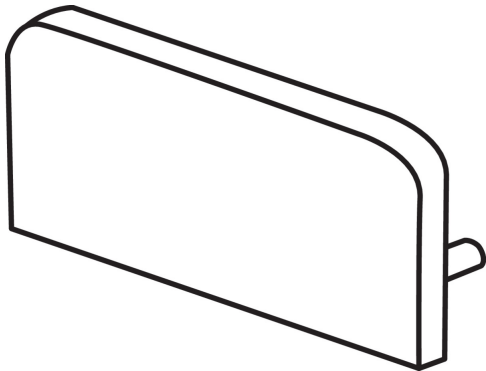


## 19181 STOPPER B

Aluminiumprofil/Endkappe

5905339191816



### ALLGEMEINE DATEN:

**Farbe:** grau

### TECHNISCHE DATEN:

**Material:** Kunststoff

### LOGISTIKDATEN:

**Maßeinheit:** Komplett

**Verpackungsart:** 50

**Stückzahl in Zwischenverpackung:** 1

**Stückzahl in Großverpackung:** 50

**Netto-Einzelgewicht [g]:** 1

**Grammatur [g]:** 2.6

**Länge der Einzelverpackung [cm]:** 7

**Breite der Einzelverpackung [cm]:** 1

**Höhe der Einzelverpackung [cm]:** 13

**Kartongewicht [kg]:** 0.13

**Kartonbreite [cm]:** 10.5

**Kartonhöhe [cm]:** 7

**Kartonlänge [cm]:** 15

**Kartonvolumen [m<sup>3</sup>]:** 0.001103

### ZUSÄTZLICHE INFORMATIONEN:

- 2 Stück im Set enthalten