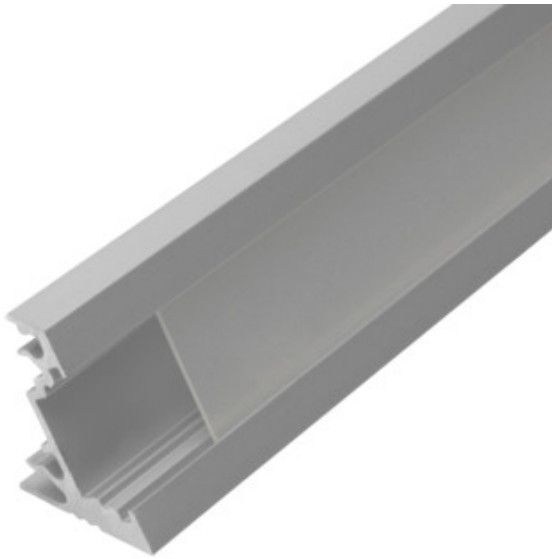


19752 PROFILO C SET-FR

Aluminiumprofil

5905339197528



ALLGEMEINE DATEN:

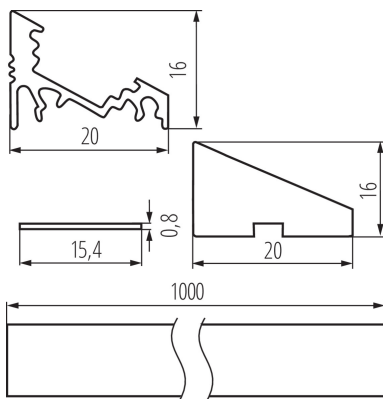
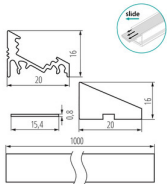
Farbe: Eloxiert
Länge [mm]: 1000
Breite [mm]: 20
Höhe (mm): 16

TECHNISCHE DATEN:

Material: Aluminiumlegierung
Abdeckungsmaterial: Kunststoff

LOGISTIKDATEN:

Verpackungsart: 5
Stückzahl in Zwischenverpackung: 1
Stückzahl in Großverpackung: 5
Netto-Einzelgewicht [g]: 198
Grammatur [g]: 228
Länge der Einzelverpackung [cm]: 106
Breite der Einzelverpackung [cm]: 2
Höhe der Einzelverpackung [cm]: 1
Kartongewicht [kg]: 1.14
Kartonbreite [cm]: 6.5
Kartonhöhe [cm]: 6
Kartonlänge [cm]: 106
Kartonvolumen [m³]: 0.004134



Erstellt am: 14.11.2022, 23:41

Technische Änderungen vorbehalten. Die in diesem Material enthaltenen Daten sind nicht rechtsverbindlich.
Photometrie: Ergebnisse aus der Untersuchung einer bestimmten Probe.