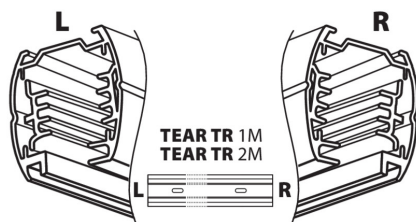
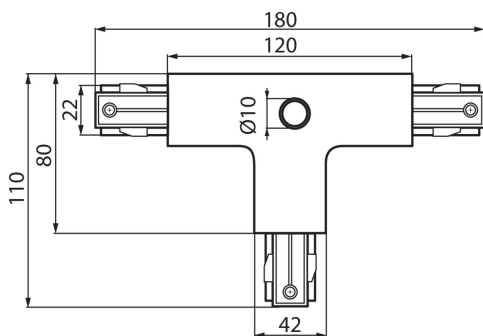


22589 TEAR PR-T-LLR-WH

Zubehör für Schienensystem

5905339225894



ALLGEMEINE DATEN:

Farbe: weiß

Einbauort: Auf die Schiene TEAR

Anwendungsbereich: innerhalb

TECHNISCHE DATEN:

Nennspannung [V]: 220-240 AC

Bemessungsstrom [A]: 16

Nennfrequenz [Hz]: 50

Schutzklasse gegen elektrischen Schlag: I

Umgebungstemperaturbereich [°C]: 5÷25

Gehäusematerial: Kunststoff

IP-Klasse (Schutzart): 20

LOGISTIKDATEN:

Verpackungsart: 25

Stückzahl in Zwischenverpackung: 1

Stückzahl in Großverpackung: 25

Netto-Einzelgewicht [g]: 204

Grammatur [g]: 233.2

Länge der Einzelverpackung [cm]: 18

Breite der Einzelverpackung [cm]: 11

Höhe der Einzelverpackung [cm]: 3.5

Kartongewicht [kg]: 5.83

Kartonbreite [cm]: 25

Kartonhöhe [cm]: 28

Kartonlänge [cm]: 37

Kartonvolumen [m³]: 0.0259

ZUSÄTZLICHE INFORMATIONEN:

- Wird verwendet, um 3 Abschnitte einer Stromschiene in „T-Form“ zu verbinden.

Zubehör für Schienensystem

