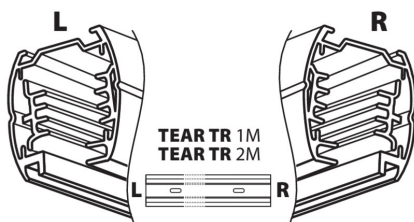
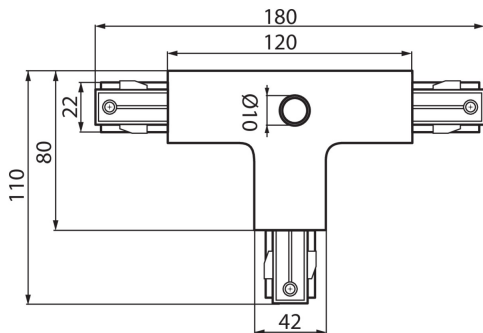


## 22590 TEAR PR-T-RRL-WH

Zubehör für Schienensystem

5905339225900



### ALLGEMEINE DATEN:

**Farbe:** weiß

**Einbauort:** Auf die Schiene TEAR

**Anwendungsbereich:** innerhalb

### TECHNISCHE DATEN:

**Nennspannung [V]:** 220-240 AC

**Bemessungsstrom [A]:** 16

**Nennfrequenz [Hz]:** 50

**Schutzklasse gegen elektrischen Schlag:** I

**Umgebungstemperaturbereich [°C]:** 5÷25

**Gehäusematerial:** Kunststoff

**IP-Klasse (Schutzart):** 20

### LOGISTIKDATEN:

**Verpackungsart:** 25

**Stückzahl in Zwischenverpackung:** 1

**Stückzahl in Großverpackung:** 25

**Netto-Einzelgewicht [g]:** 204

**Grammatur [g]:** 233.2

**Länge der Einzelverpackung [cm]:** 18

**Breite der Einzelverpackung [cm]:** 11

**Höhe der Einzelverpackung [cm]:** 3.5

**Kartongewicht [kg]:** 5.83

**Kartonbreite [cm]:** 25

**Kartonhöhe [cm]:** 28

**Kartonlänge [cm]:** 37

**Kartonvolumen [m³]:** 0.0259

### ZUSÄTZLICHE INFORMATIONEN:

- Wird verwendet, um drei Abschnitte einer Stromschiene in Form eine „T-Buchstabe“ zu verbinden.

## 22590 TEAR PR-T-RRL-WH

Zubehör für Schienensystem

