

Downlight

5905339228437



Kanlux HIMA LED-Downlights sind Leuchten mit hoher Lichtausbeute (über 110 lm/W). Die Möglichkeit, die Leuchten in zwei Achsen zu verstellen, und der hohe Farbwiedergabeindex machen die Leuchten ideal für Orte, an denen es wichtig ist, bestimmte Zonen und Farben zu beleuchten - Boutiquen, Verkaufsstände oder großflächige Geschäfte. Kanlux HIMA LED ist eine leistungsstarke Leuchte, die auch in hohen Räumen die richtige Lichtmenge liefert. Die Zuverlässigkeit dieser Lampen wird durch die 5-jährige Garantie bestätigt.

### ALLGEMEINE DATEN:

**Farbe:** weiß

**Einbauort:** Deckeneinbau

**Anwendungsbereich:** innerhalb

**Min.Installationsabstand zum beleuchteten Objekt:** 0,5m

**Möglichkeit des Betriebes mit einem Dimmer:** nein

**Höhe (mm):** 150

**Durchmesser [mm]:** 190

**Montagebohrung [mm]:** 175

**Integrierte LED-Lichtquelle:** ja

### TECHNISCHE DATEN:

**Nennspannung [V]:** 220-240 AC

**Nennfrequenz [Hz]:** 50

**Maximale Leistung [W]:** 33

**Schutzklasse gegen elektrischen Schlag:** II

**Abdeckungsmaterial:** Glas

**Dioden Typ:** LED COB

**Lichtstrom [lm]:** 3670

**Ähnliche Farbtemperatur [K]:** 4000

**Farbkonsistenz in MacAdam-Ellipsen:** ≤6

**Farbwiedergabeindex:** 90

**Lebensdauer [h]:** 30000

**Anzahl der Schalt-Zyklen:** ≥15000

**Abstrahlwinkel [°]:** 45

**Lichtausbeute (lm/W):** 111

**Umgebungstemperaturbereich [°C]:** 5÷25

**Gehäusematerial:** Aluminiumlegierung

**Anschlussart:** Anschlusswürfel

**Querschnittbereich der verwendeten Leitungen [mm²]:**

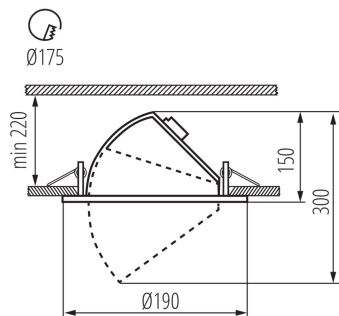
0,5-0,75

**Aufwärmzeit der Lampe [s]:** ≤1

**Lampenzündzeit [s]:** ≤0,5

**Leuchte verstellbar in horizontaler Ebene [°]:** 350

### Downlight



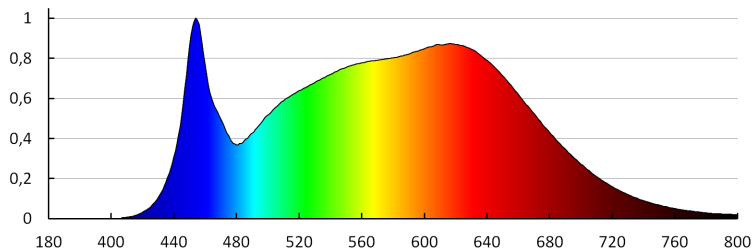
**Winkeleinstellung der Leuchte:** in einer Achse  
**Winkeleinstellung der Leuchte [°]:** 45  
**IP-Klasse (Schutzart):** 20

#### LOGISTIKDATEN:

**Verpackungsart:** 12  
**Stückzahl in Zwischenverpackung:** 1  
**Stückzahl in Großverpackung:** 12  
**Netto-Einzelgewicht [g]:** 988  
**Grammatur [g]:** 1234.17  
**Länge der Einzelverpackung [cm]:** 20  
**Breite der Einzelverpackung [cm]:** 20  
**Höhe der Einzelverpackung [cm]:** 17  
**Kartongewicht [kg]:** 14.81004  
**Kartonbreite [cm]:** 41  
**Kartonhöhe [cm]:** 36.5  
**Kartonlänge [cm]:** 60.5  
**Kartonvolumen [m³]:** 0.090538

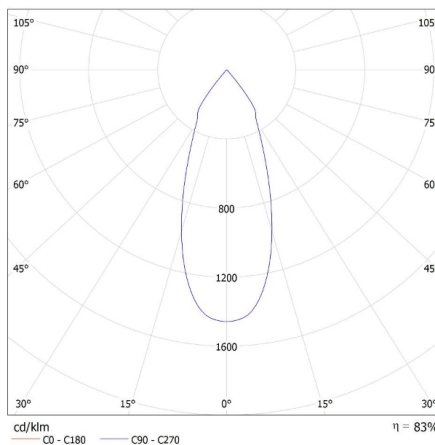
#### ZUSÄTZLICHE INFORMATIONEN:

- 5 Jahre Garantie gemäß den Bedingungen der Garantieerklärung, die auf der Website verfügbar ist



KANLUX S.A. (kat 22843) HIMA LED 33W-NW-W / LDC (Polar)

Luminaire: KANLUX S.A. (kat 22843) HIMA LED 33W-NW-W  
 Lamps: 1 x HIMA LED 33W-NW-W



KANLUX S.A. (kat 22843+22845) HIMA LED 33W-NW-W + REF...S60 / LDC (Polar)

Luminaire: KANLUX S.A. (kat 22843+22845) HIMA LED 33W-NW-W + REF...S60  
Lamps: 1 x HIMA LED 33W-NW

