

Downlight

5905339228444



Kanlux HIMA LED-Downlights sind Leuchten mit hoher Lichtausbeute (über 110 lm/W). Die Möglichkeit, die Leuchten in zwei Achsen zu verstellen, und der hohe Farbwiedergabeindex machen die Leuchten ideal für Orte, an denen es wichtig ist, bestimmte Zonen und Farben zu beleuchten - Boutiquen, Verkaufsstände oder großflächige Geschäfte. Kanlux HIMA LED ist eine leistungsstarke Leuchte, die auch in hohen Räumen die richtige Lichtmenge liefert. Die Zuverlässigkeit dieser Lampen wird durch die 5-jährige Garantie bestätigt.

ALLGEMEINE DATEN:

Farbe: schwarz

Einbauort: Deckeneinbau

Anwendungsbereich: innerhalb

Min.Installationsabstand zum beleuchteten Objekt: 0,5m

Möglichkeit des Betriebes mit einem Dimmer: nein

Höhe (mm): 150

Durchmesser [mm]: 190

Montagebohrung [mm]: 175

Integrierte LED-Lichtquelle: ja

TECHNISCHE DATEN:

Nennspannung [V]: 220-240 AC

Nennfrequenz [Hz]: 50

Maximale Leistung [W]: 33

Schutzklasse gegen elektrischen Schlag: II

Abdeckungsmaterial: Glas

Dioden Typ: LED COB

Lichtstrom [lm]: 3670

Ähnliche Farbtemperatur [K]: 4000

Farbkonsistenz in MacAdam-Ellipsen: ≤6

Farbwiedergabeindex: 90

Lebensdauer [h]: 30000

Anzahl der Schalt-Zyklen: ≥15000

Abstrahlwinkel [°]: 45

Lichtausbeute (lm/W): 111

Umgebungstemperaturbereich [°C]: 5÷25

Gehäusematerial: Aluminiumlegierung

Anschlussart: Anschlusswürfel

Querschnittbereich der verwendeten Leitungen [mm²]:

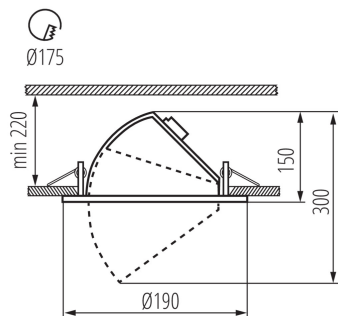
0,5-0,75

Aufwärmzeit der Lampe [s]: ≤1

Lampenzündzeit [s]: ≤0,5

Leuchte verstellbar in horizontaler Ebene [°]: 350

Downlight



Winkeleinstellung der Leuchte: in einer Achse

Winkeleinstellung der Leuchte [°]: 45

IP-Klasse (Schutzart): 20

LOGISTIKDATEN:

Verpackungsart: 12

Stückzahl in Zwischenverpackung: 1

Stückzahl in Großverpackung: 12

Netto-Einzelgewicht [g]: 988

Grammatur [g]: 1234.17

Länge der Einzelverpackung [cm]: 20

Breite der Einzelverpackung [cm]: 20

Höhe der Einzelverpackung [cm]: 17

Kartongewicht [kg]: 14.81004

Kartonbreite [cm]: 41

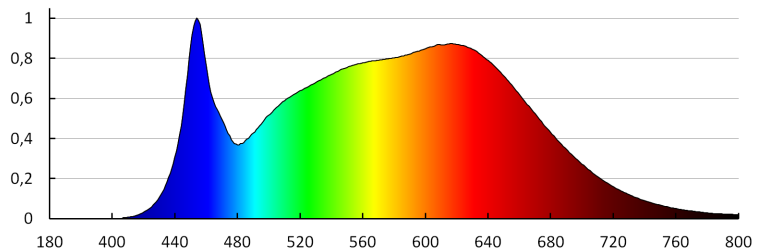
Kartonhöhe [cm]: 36.5

Kartonlänge [cm]: 60.5

Kartonvolumen [m³]: 0.090538

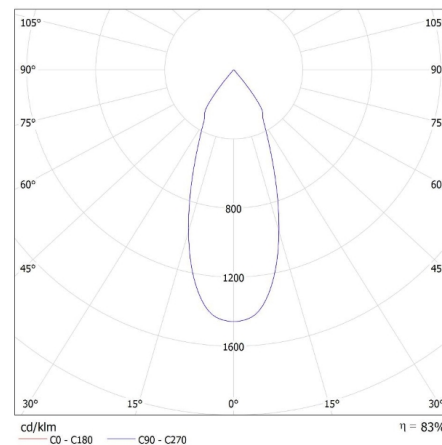
ZUSÄTZLICHE INFORMATIONEN:

- 5 Jahre Garantie gemäß den Bedingungen der Garantieerklärung, die auf der Website verfügbar ist



KANLUX S.A. (kat 22844) HIMA LED 33W-NW-B / LDC (Polar)

Luminaire: KANLUX S.A. (kat 22844) HIMA LED 33W-NW-B
Lamps: 1 x HIMA LED 33W-NW



Downlight

KANLUX S.A. (kat 22844+22845) HIMA LED 33W-NW-B + REF...S60 / LDC (Polar)

Luminaire: KANLUX S.A. (kat 22844+22845) HIMA LED 33W-NW-B + REF...S60
Lamps: 1 x HIMA LED 33W-NW

