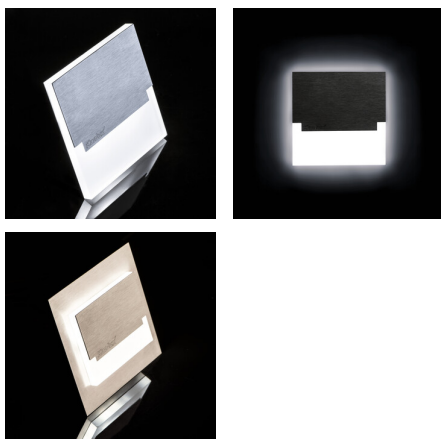


LED-Wandeinbauleuchte

5905339238023



SABIK LED; SABIK LED AC



Kanlux SABIK zeichnet sich durch ein modernes Design kombiniert mit einem attraktiven Leuchteffekt aus. Es ist eine großartige Idee, Treppen und Flure zu beleuchten oder die Inneneinrichtung zu betonen. Die einzigartige Konstruktion der Leuchte sorgt für eine gleichmäßige Lichtabstrahlung. Die AC-Version ist mit einem 230-V-Netzteil ausgestattet, das in die Hohlraumdose passt, und die PIR-Version besitzt einen Bewegungssensor. Der Sensor erfasst Bewegungen/schaltet die Beleuchtung unabhängig von der Lichtintensität in der Umgebung ein.

### ALLGEMEINE DATEN:

**Unterputz-Wandmontage:** ja

**Farbe:** Edelstahl

**Einbauort:** Wandeinbau

**Anwendungsbereich:** innerhalb

**Min.Installationsabstand zum beleuchteten Objekt:** 0,1m

**Möglichkeit des Betriebes mit einem Dimmer:** nein

**Netzteil im Lieferumfang:** ja

**Länge [mm]:** 75

**Breite [mm]:** 23

**Höhe (mm):** 75

**Benötigter Durchmesser der Montagdose [mm]:** 60

**Einbauausschnitt [mm]:** 60

**Integrierte LED-Lichtquelle:** ja

### TECHNISCHE DATEN:

**Nennspannung [V]:** 220-240 AC

**Nennfrequenz [Hz]:** 50

**Maximale Leistung [W]:** 1.3

**Schutzklasse gegen elektrischen Schlag:** II

**Dioden Typ:** LED SMD

**Lichtstrom [lm]:** 13

**Farbtemperatur:** warmweiß

**Ähnliche Farbtemperatur [K]:** 3000

**Farbkonsistenz in MacAdam-Ellipsen:** ≤6

**Farbwiedergabeindex:** 80

**Lebensdauer [h]:** 50000

**Anzahl der Schalt-Zyklen:** ≥20000

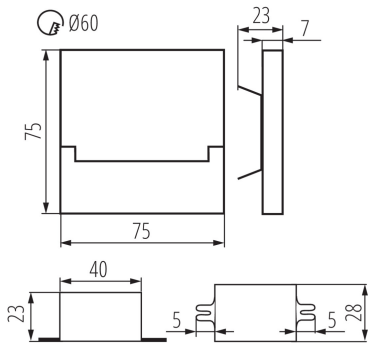
**Lichtausbeute (lm/W):** 10

**Umgebungstemperaturbereich [°C]:** 5÷25

**Gehäusematerial:** Geschliffener Edelstahl , Kunststoff

**Anschlussart:** freie Leitungsenden

### LED-Wandeinbauleuchte



Leitungslänge [m]: 0.18

Aufwärmzeit der Lampe [s]: ≤1

Lampenzündzeit [s]: ≤0,5

IP-Klasse (Schutzart): 20

#### LOGISTIKDATEN:

Maßeinheit: Stück

Verpackungsart: 100

Stückzahl in Zwischenverpackung : 1

Stückzahl in Großverpackung : 100

Netto-Einzelgewicht [g]: 130

Grammatur [g]: 134.9

Länge der Einzelverpackung [cm]: 11

Breite der Einzelverpackung [cm]: 2.5

Höhe der Einzelverpackung [cm]: 16.5

Kartongewicht [kg]: 13.49

Kartonbreite [cm]: 34.5

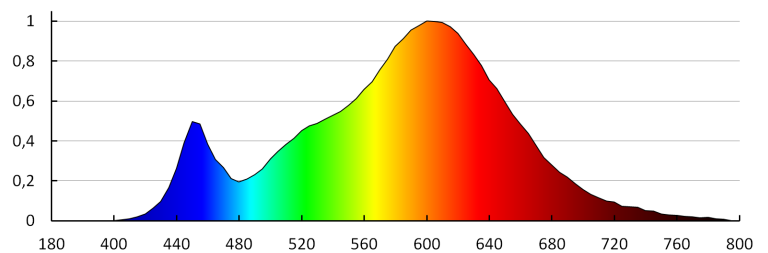
Kartonhöhe [cm]: 34.5

Kartonlänge [cm]: 63

Kartonvolumen [m<sup>3</sup>]: 0.074986

#### ZUSÄTZLICHE INFORMATIONEN:

- Die Leuchte ist für den Einbau in Elektroinstallationsdosen Ø 60 ausgelegt.
- Die Leuchte ist komplett mit einem Netzteil, das in eine Elektroinstallationsdose Ø 60 passt und die Versorgung mit der Netzspannung 220-240V ermöglicht.



KANLUX S.A. (kat 23802) SABIK LED AC-WW / LDC (Polar)

Luminaire: KANLUX S.A. (kat 23802) SABIK LED AC-WW  
Lamps: 1 x SABIK LED AC-WW

