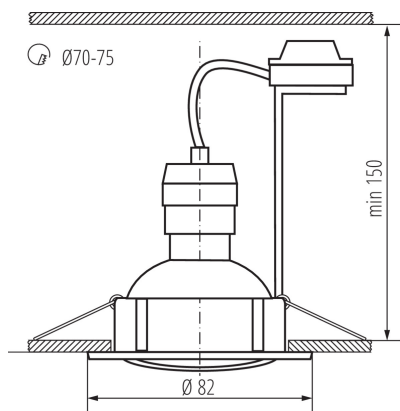


## 23846 TRIBIS II O AB

Einbauleuchten-Set inklusive Leuchtmittel

5905339238467



Kanlux TRIBIS II ist ein kompletter Beleuchtungsset bestehend aus: Deckenleuchten, Leuchtmitteln und Lampenfassungen BR-GU10. Sie können zwischen zwei Formen (quadratisch und rund) und mehreren Farbvarianten wählen. TRIBIS-Deckenleuchten sind in einer Version mit einem schwenkbaren Ring erhältlich, die es ermöglicht, das Licht in eine bestimmte Richtung zu lenken. Die TRIBIS II-Strahler von Kanlux sind für den Einbau in die Decke konzipiert und eignen sich perfekt als Haupt- oder Zusatzbeleuchtung. Sie können sie in einer Gruppe platzieren oder auf mehrere Orte verteilen.

### ALLGEMEINE DATEN:

**Farbe:** patinated brass

**Notwendige Verwendung von selbstabschirmenden**

**Lampen:** ja

**Einbauort:** Deckeneinbau

**Anwendungsbereich:** innerhalb

**Min.Installationsabstand zum beleuchteten Objekt:** 0,5m

**Austauschbare Lampe/Lichtquelle:** ja

**Darf nicht mit wärmeisolierendem Material abgedeckt werden.:** ja

**Höhe (mm):** 22

**Durchmesser [mm]:** 82

**Montagebohrung [mm]:** Ø70-75

### TECHNISCHE DATEN:

**Nennspannung [V]:** 220-240 AC

**Nennfrequenz [Hz]:** 50

**Maximale Leistung [W]:** 3 x max 10

**Schutzklasse gegen elektrischen Schlag:** II

**Leuchtmittel:** PAR16 LED

**Leuchtmittel im Set enthalten:** ja

**Dioden Typ:** LED SMD

**Lichtstrom der Leuchte  $\Phi$ use [lm]:** 400

**Lichtstrom der Leuchte  $\Phi$ use [lm]:** in breitem Kegel (120°)

**Farbtemperatur:** warmweiß

**Ähnliche Farbtemperatur [K]:** 3000

**Farbkonsistenz in MacAdam-Ellipsen:**  $\leq 6$

**Farbwiedergabeindex:** 80

**Socket:** GU10

**Lebensdauer der Lampe[h]:** 25000

**Anzahl der Schalt-Zyklen:**  $\geq 15000$

**Umgebungstemperaturbereich [°C]:** 5÷25

**Gehäusematerial:** Stahl

Einbauleuchten-Set inklusive Leuchtmittel

**Anschlussart:** Würfel mit Schrauben

**Querschnittbereich der verwendeten Leitungen [mm<sup>2</sup>]:**

0,75÷2,5

**Winkeleinstellung der Leuchte:** in einer Achse

**Winkeleinstellung der Leuchte [°]:** 50

**IP-Klasse (Schutzart):** 20

**inklusive Leuchtmittel der Energieklasse:** F

### LOGISTIKDATEN:

**Verpackungsart:** 20

**Stückzahl in Zwischenverpackung:** 1

**Stückzahl in Großverpackung:** 20

**Netto-Einzelgewicht [g]:** 404

**Grammatur [g]:** 519.5

**Länge der Einzelverpackung [cm]:** 11

**Breite der Einzelverpackung [cm]:** 6.5

**Höhe der Einzelverpackung [cm]:** 24

**Kartongewicht [kg]:** 10.39

**Kartonbreite [cm]:** 25

**Kartonhöhe [cm]:** 47.5

**Kartonlänge [cm]:** 35

**Kartonvolumen [m<sup>3</sup>]:** 0.041563