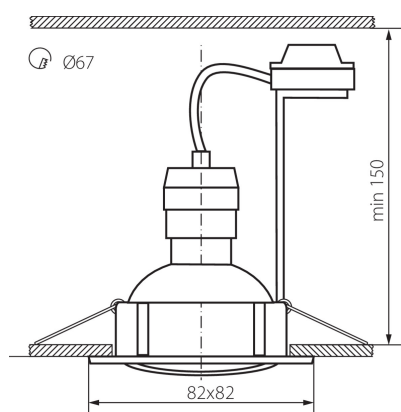


Einbauleuchten-Set inklusive Leuchtmittel

5905339238528



Kanlux TRIBIS ist ein kompletter Satz von 3 einbaufertigen Spotleuchten samt Glühbirnen. Der Satz enthält eine LED-Lampe mit einer warmen Farbe. Zu diesen Spotleuchten sind Glühbirnen mit GU10-Sockel geeignet. Die Kanlux TRIBIS-Spotleuchten sind in Version mit einem beweglichen Ring erhältlich, mit dem das Licht in die gewünschte Richtung gerichtet werden kann.

### ALLGEMEINE DATEN:

**Farbe:** patynowany mosiądz

**Notwendige Verwendung von selbstabschirmenden Lampen:** ja

**Einbauort:** Deckeneinbau

**Anwendungsbereich:** innerhalb

**Min.Installationsabstand zum beleuchteten Objekt:** 0,5m

**Für die Installation auf einer normal entflammaren Oberfläche geeignet.:** >35W

**Darf nicht mit wärmeisolierendem Material abgedeckt werden.:** ja

**Leuchtmittel im Set enthalten:** ja

**Länge [mm]:** 82

**Breite [mm]:** 82

**Höhe (mm):** 27

**Montagebohrung [mm]:** Ø67

### TECHNISCHE DATEN:

**Nennspannung [V]:** 220-240 AC

**Nennfrequenz [Hz]:** 50

**Maximale Leistung [W]:** 3 x max 50

**Schutzklasse gegen elektrischen Schlag:** II

**Leuchtmittel:** PAR16

**Sockel:** GU10

**Umgebungstemperaturbereich [°C]:** 5÷25

**Gehäusematerial:** Stahl

**Anschlussart:** Würfel mit Schrauben

**Querschnittbereich der verwendeten Leitungen [mm²]:** 0,75÷2,5

**Winklereinstellung der Leuchte:** in einer Achse

**Winklereinstellung der Leuchte [°]:** 50

**IP-Klasse (Schutzart):** 20

Einbauleuchten-Set inklusive Leuchtmittel

### LOGISTIKDATEN:

**Maßeinheit:** Stück

**Verpackungsart:** 20

**Stückzahl in Zwischenverpackung:** 1

**Stückzahl in Großverpackung:** 20

**Netto-Einzelgewicht [g]:** 580

**Grammatur [g]:** 710.5

**Länge der Einzelverpackung [cm]:** 11.5

**Breite der Einzelverpackung [cm]:** 6.5

**Höhe der Einzelverpackung [cm]:** 24.5

**Kartongewicht [kg]:** 14.21

**Kartonbreite [cm]:** 26

**Kartonhöhe [cm]:** 48

**Kartonlänge [cm]:** 34

**Kartonvolumen [m<sup>3</sup>]:** 0.042432