

Einbauleuchten-Set inklusive Leuchtmittel

5905339238542



Kanlux TRIBIS II ist ein kompletter Beleuchtungsset bestehend aus: Deckenleuchten, Leuchtmitteln und Lampenfassungen BR-GU10. Sie können zwischen zwei Formen (quadratisch und rund) und mehreren Farbvarianten wählen. TRIBIS-Deckenleuchten sind in einer Version mit einem schwenkbaren Ring erhältlich, die es ermöglicht, das Licht in eine bestimmte Richtung zu lenken. Die TRIBIS II-Strahler von Kanlux sind für den Einbau in die Decke konzipiert und eignen sich perfekt als Haupt- oder Zusatzbeleuchtung. Sie können sie in einer Gruppe platzieren oder auf mehrere Orte verteilen.

ALLGEMEINE DATEN:

Farbe: weiß

Notwendige Verwendung von selbstabschirmenden

Lampen: ja

Einbauort: Deckeneinbau

Anwendungsbereich: innerhalb

Min.Installationsabstand zum beleuchteten Objekt: 0,5m

Austauschbare Lampe/Lichtquelle: ja

Darf nicht mit wärmeisolierendem Material abgedeckt werden.: ja

Höhe (mm): 22

Durchmesser [mm]: 82

Montagebohrung [mm]: Ø70-75

TECHNISCHE DATEN:

Nennspannung [V]: 220-240 AC

Nennfrequenz [Hz]: 50

Maximale Leistung [W]: 3 x max 10

Schutzklasse gegen elektrischen Schlag: II

Leuchtmittel: PAR16 LED

Leuchtmittel im Set enthalten: ja

Dioden Typ: LED SMD

Lichtstrom der Leuchte Φ use [lm]: 400

Lichtstrom der Leuchte Φ use [lm]: in breitem Kegel (120°)

Farbtemperatur: warmweiß

Ähnliche Farbtemperatur [K]: 3000

Farbkonsistenz in MacAdam-Ellipsen: ≤ 6

Farbwiedergabeindex: 80

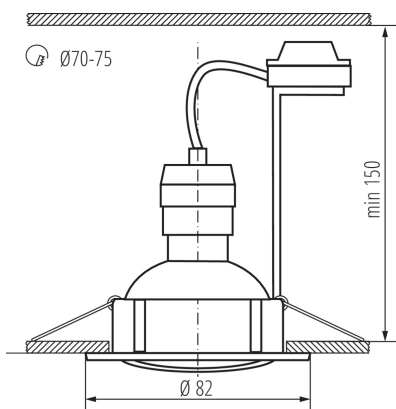
Sockel: GU10

Lebensdauer der Lampe[h]: 25000

Anzahl der Schalt-Zyklen: ≥ 15000

Umgebungstemperaturbereich [°C]: 5÷25

Gehäusematerial: Stahl



Einbauleuchten-Set inklusive Leuchtmittel

Anschlussart: Würfel mit Schrauben

Querschnittbereich der verwendeten Leitungen [mm²]:

0,75÷2,5

Winkeleinstellung der Leuchte: in einer Achse

Winkeleinstellung der Leuchte [°]: 50

IP-Klasse (Schutzart): 20

inklusive Leuchtmittel der Energieklasse: F

LOGISTIKDATEN:

Verpackungsart: 20

Stückzahl in Zwischenverpackung: 1

Stückzahl in Großverpackung: 20

Netto-Einzelgewicht [g]: 404

Grammatur [g]: 519.5

Länge der Einzelverpackung [cm]: 11

Breite der Einzelverpackung [cm]: 6.5

Höhe der Einzelverpackung [cm]: 24

Kartongewicht [kg]: 10.39

Kartonbreite [cm]: 25

Kartonhöhe [cm]: 47.5

Kartonlänge [cm]: 35

Kartonvolumen [m³]: 0.041563