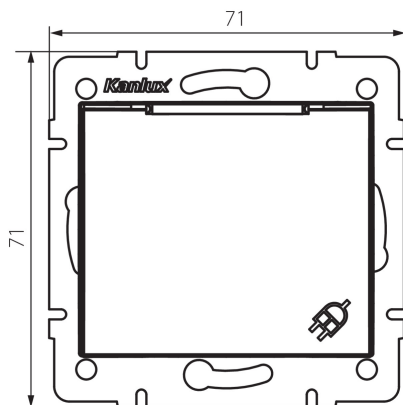


24792 DOMO 01-1560-103 kr

Französische Steckdose Typ-E / IP-44

5905339247926



ALLGEMEINE DATEN:

Farbe: cremefarben
Einbauort: Wandeinbau
Breite [mm]: 71
Höhe (mm): 71
Durchmesser der Montagedose : 60
Einbautiefe: 25
Anzahl der Steckdosen/Sockeln: 1

TECHNISCHE DATEN:

Nennspannung [V]: 250 AC
Bemessungsstrom [A]: 16
Schutzklasse gegen elektrischen Schlag: I
Material: PC
Installationsmaterial : CuSn94
Erdung Typ: Typ e
Klemmen Typ: Schraubklemme
Kunststoff: PC
IP-Klasse (Schutzart): 44

LOGISTIKDATEN:

Verpackungsart: 10
Stückzahl in Zwischenverpackung: 10
Stückzahl in Großverpackung: 120
Netto-Einzelgewicht [g]: 82
Grammatur [g]: 97.17
Länge der Einzelverpackung [cm]: 10
Breite der Einzelverpackung [cm]: 5
Höhe der Einzelverpackung [cm]: 14
Kartongewicht [kg]: 11.6604
Kartonbreite [cm]: 26.5
Kartonhöhe [cm]: 32
Kartonlänge [cm]: 44
Kartonvolumen [m³]: 0.037312

24792 DOMO 01-1560-103 kr

Französische Steckdose Typ-E / IP-44