

24847 DOMO 01-1190-143 sr

Hotelkarten-Schalter mit Ausschaltverzögerung

5905339248473



ALLGEMEINE DATEN:

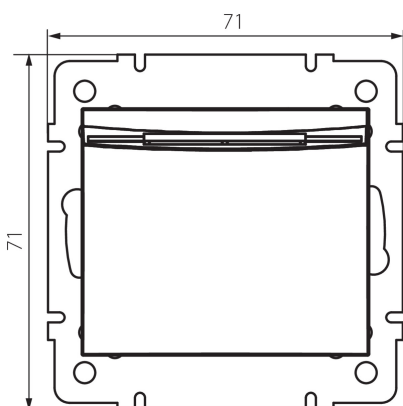
Farbe: silber
Einbauort: Wandeinbau
Hintergrundbeleuchtung: nicht zutreffend
Breite [mm]: 71
Höhe (mm): 71
Durchmesser der Montagedose : 60
Einbautiefe: 25

TECHNISCHE DATEN:

Nennspannung [V]: 250 AC
Schutzklasse gegen elektrischen Schlag: II
Material: PC
Installationsmaterial : CuSn94
Klemmen Typ: Schraubklemme
Kunststoff: PC
Bemessungsstrom [AX]: 10
IP-Klasse (Schutzart): 20

LOGISTIKDATEN:

Verpackungsart: 10
Stückzahl in Zwischenverpackung: 10
Stückzahl in Großverpackung: 120
Netto-Einzelgewicht [g]: 64
Grammatur [g]: 82.83
Länge der Einzelverpackung [cm]: 9
Breite der Einzelverpackung [cm]: 5
Höhe der Einzelverpackung [cm]: 14
Kartongewicht [kg]: 9.9396
Kartonbreite [cm]: 26.5
Kartonhöhe [cm]: 32
Kartonlänge [cm]: 44
Kartonvolumen [m³]: 0.037312



24847 DOMO 01-1190-143 sr

Hotelkarten-Schalter mit Ausschaltverzögerung