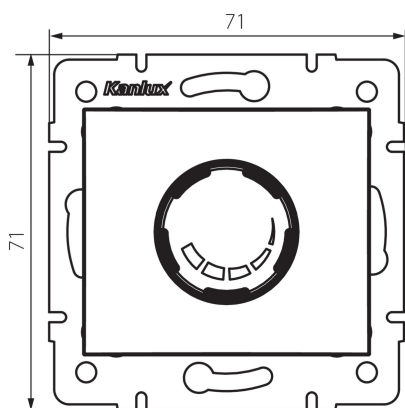


24964 DOMO 01-1160-130 pe

Drehdimmer 500W mit Filter

5905339249647



ALLGEMEINE DATEN:

Farbe: prełowo biały
Einbauort: Wandeinbau
Anwendungsbereich: innerhalb
Breite [mm]: 71
Höhe (mm): 71
Durchmesser der Montagedose : 60

TECHNISCHE DATEN:

Nennspannung [V]: 250 AC
Nennfrequenz [Hz]: 50
Nennleistung [W]: 500
Schutzklasse gegen elektrischen Schlag: II
Umgebungstemperaturbereich [°C]: 5÷25
Anschlussart: Würfel mit Schrauben
Klemmen Typ: Schraubklemme
Kunststoff: PC
IP-Klasse (Schutzart): 20

LOGISTIKDATEN:

Verpackungsart: 10
Stückzahl in Zwischenverpackung: 10
Stückzahl in Großverpackung: 120
Netto-Einzelgewicht [g]: 102
Grammatur [g]: 120.83
Länge der Einzelverpackung [cm]: 10
Breite der Einzelverpackung [cm]: 7
Höhe der Einzelverpackung [cm]: 14
Kartongewicht [kg]: 14.4996
Kartonbreite [cm]: 36.5
Kartonhöhe [cm]: 32
Kartonlänge [cm]: 48.5
Kartonvolumen [m³]: 0.056648

24964 DOMO 01-1160-130 pe

Drehdimmer 500W mit Filter