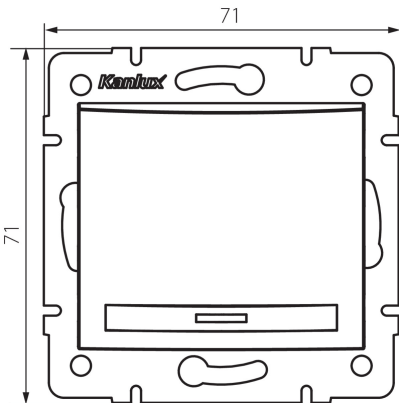


## 25019 DOMO 01-1110-250 sz

Ein/Aus Schalter mit LED

5905339250193



### ALLGEMEINE DATEN:

**Farbe:** Champagner  
**Einbauort:** Wandeinbau  
**Hintergrundbeleuchtung:** ja  
**Breite [mm]:** 71  
**Höhe (mm):** 71  
**Durchmesser der Montagedose :** 60  
**Einbautiefe:** 25

### TECHNISCHE DATEN:

**Nennspannung [V]:** 250 AC  
**Material:** PC  
**Installationsmaterial :** CuSn94  
**Klemmen Typ:** Schnellverbinder  
**Kunststoff:** PC  
**Anzahl der Hebel:** 1  
**Bemessungsstrom [AX]:** 10  
**IP-Klasse (Schutzart):** 20

### LOGISTIKDATEN:

**Verpackungsart:** 10  
**Stückzahl in Zwischenverpackung :** 10  
**Stückzahl in Großverpackung :** 120  
**Netto-Einzelgewicht [g]:** 78  
**Grammatur [g]:** 91.75  
**Länge der Einzelverpackung [cm]:** 10  
**Breite der Einzelverpackung [cm]:** 4  
**Höhe der Einzelverpackung [cm]:** 14  
**Kartongewicht [kg]:** 11.01  
**Kartonbreite [cm]:** 25.5  
**Kartonhöhe [cm]:** 32  
**Kartonlänge [cm]:** 44  
**Kartonvolumen [m<sup>3</sup>]:** 0.035904