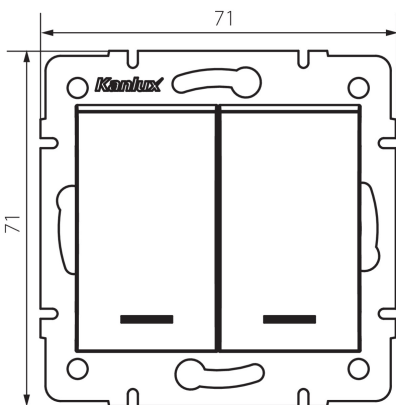


25079 LOGI 02-1120-102 bi

Ein/Aus Serienschalter mit LED

5905339250797



Einfacher Ein/Aus Serienschalter zur Schaltung von zwei Stromauslässen von einer Schaltstelle aus - mit LED-Kontrolllampen.

ALLGEMEINE DATEN:

Farbe: weiß
Einbauort: Wandeinbau
Hintergrundbeleuchtung: ja
Breite [mm]: 71
Höhe (mm): 71
Durchmesser der Montagedose : 60
Einbautiefe: 25

TECHNISCHE DATEN:

Nennspannung [V]: 250 AC
Installationsmaterial : CuZn70
Klemmen Typ: Schraubklemme
Kunststoff: ABS
Anzahl der Hebel: 2
Bemessungsstrom [AX]: 10
IP-Klasse (Schutzart): 20

LOGISTIKDATEN:

Verpackungsart: 10
Stückzahl in Zwischenverpackung: 10
Stückzahl in Großverpackung: 120
Netto-Einzelgewicht [g]: 76
Grammatur [g]: 88.58
Länge der Einzelverpackung [cm]: 10
Breite der Einzelverpackung [cm]: 4
Höhe der Einzelverpackung [cm]: 14
Kartongewicht [kg]: 10.6296
Kartonbreite [cm]: 25.5
Kartonhöhe [cm]: 32
Kartonlänge [cm]: 44
Kartonvolumen [m³]: 0.035904

25079 LOGI 02-1120-102 bi

Ein/Aus Serienschalter mit LED