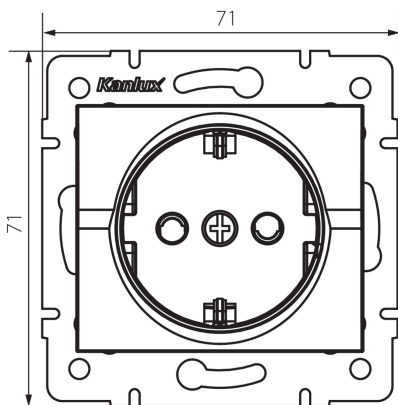


## 25088 LOGI 02-1240-102 bi

Schuko-Steckdose mit Kinderschutz

5905339250889



Schuko-Steckdose mit Kontaktschutz max. 16A.

### ALLGEMEINE DATEN:

**Farbe:** weiß  
**Einbauort:** Wandeinbau  
**Berührungsschutz:** ja  
**Breite [mm]:** 71  
**Höhe (mm):** 71  
**Durchmesser der Montagdose :** 60  
**Einbautiefe:** 25  
**Anzahl der Steckdosen/Sockeln:** 1

### TECHNISCHE DATEN:

**Nennspannung [V]:** 250 AC  
**Bemessungsstrom [A]:** 16  
**Schutzklasse gegen elektrischen Schlag:** I  
**Installationsmaterial :** CuZn70  
**Erdung Typ:** Typ f  
**Klemmen Typ:** Schraubklemme  
**Kunststoff:** ABS  
**IP-Klasse (Schutzart):** 20

### LOGISTIKDATEN:

**Verpackungsart:** 10  
**Stückzahl in Zwischenverpackung:** 10  
**Stückzahl in Großverpackung:** 120  
**Netto-Einzelgewicht [g]:** 66  
**Grammatur [g]:** 78.25  
**Länge der Einzelverpackung [cm]:** 10  
**Breite der Einzelverpackung [cm]:** 5  
**Höhe der Einzelverpackung [cm]:** 14  
**Kartongewicht [kg]:** 9.39  
**Kartonbreite [cm]:** 26.5  
**Kartonhöhe [cm]:** 32  
**Kartonlänge [cm]:** 44  
**Kartonvolumen [m³]:** 0.037312

**25088** LOGI 02-1240-102 bi

---

Schuko-Steckdose mit Kinderschutz