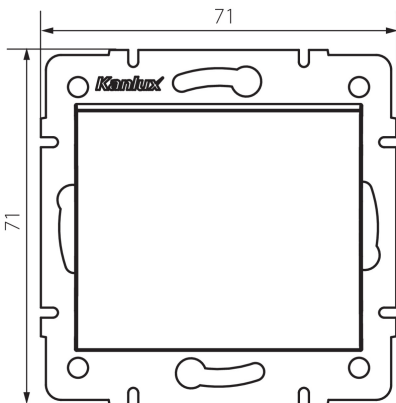


25134 LOGI 02-1070-103 kr

Kreuzschalter

5905339251343



Zur Schaltung von Stromkreisen von mehr als zwei Schaltstellen aus (erweiterte Wechselschaltung).

ALLGEMEINE DATEN:

Farbe: cremefarben
Einbauort: Wandeinbau
Hintergrundbeleuchtung: nein
Breite [mm]: 71
Höhe [mm]: 71
Durchmesser der Montagedose : 60
Einbautiefe: 25

TECHNISCHE DATEN:

Nennspannung [V]: 250 AC
Installationsmaterial : CuZn70
Klemmen Typ: Schraubklemme
Kunststoff: ABS
Anzahl der Hebel: 1
Bemessungsstrom [AX]: 10
IP-Klasse (Schutzart): 20

LOGISTIKDATEN:

Verpackungsart: 10
Stückzahl in Zwischenverpackung: 10
Stückzahl in Großverpackung: 120
Netto-Einzelgewicht [g]: 74
Grammatur [g]: 86
Länge der Einzelverpackung [cm]: 10
Breite der Einzelverpackung [cm]: 4
Höhe der Einzelverpackung [cm]: 14
Kartongewicht [kg]: 10.32
Kartonbreite [cm]: 25.5
Kartonhöhe [cm]: 32
Kartonlänge [cm]: 44
Kartonvolumen [m³]: 0.035904

25134 LOGI 02-1070-103 kr

Kreuzschalter