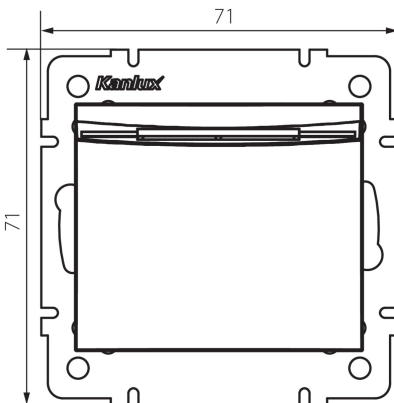


## 25143 LOGI 02-1190-103 kr

Hotelkarten-Schalter mit Ausschaltverzögerung

5905339251435



Zum Ein oder Abschalten von Stromkreisen in Hotelzimmern.

### ALLGEMEINE DATEN:

**Farbe:** cremefarben  
**Einbauort:** Wandeinbau  
**Breite [mm]:** 71  
**Höhe (mm):** 71  
**Durchmesser der Montagedose :** 60  
**Einbautiefe:** 25

### TECHNISCHE DATEN:

**Nennspannung [V]:** 250 AC  
**Schutzklasse gegen elektrischen Schlag:** II  
**Installationsmaterial :** CuZn70  
**Klemmen Typ:** Schraubklemme  
**Kunststoff:** ABS  
**Bemessungsstrom [AX]:** 16  
**IP-Klasse (Schutzart):** 20

### LOGISTIKDATEN:

**Verpackungsart:** 10  
**Stückzahl in Zwischenverpackung:** 10  
**Stückzahl in Großverpackung:** 120  
**Netto-Einzelgewicht [g]:** 64  
**Grammatur [g]:** 82.83  
**Länge der Einzelverpackung [cm]:** 10  
**Breite der Einzelverpackung [cm]:** 4.5  
**Höhe der Einzelverpackung [cm]:** 14  
**Kartongewicht [kg]:** 9.9396  
**Kartonbreite [cm]:** 26.5  
**Kartonhöhe [cm]:** 32  
**Kartonlänge [cm]:** 44  
**Kartonvolumen [m³]:** 0.037312

**25143** LOGI 02-1190-103 kr

---

Hotelkarten-Schalter mit Ausschaltverzögerung