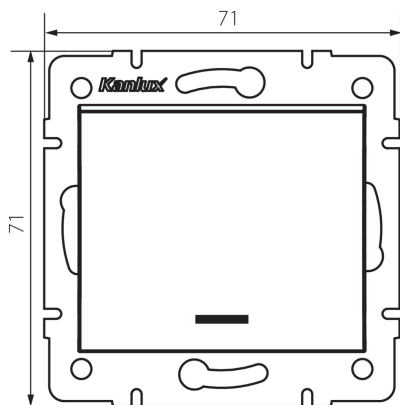


25197 LOGI 02-1110-143 sr

Ein/Aus Schalter mit LED

5905339251978



Einfacher Ein/Aus Schalter zur Schaltung eines Stromauslasses von einer Schaltstelle aus - mit LED-Kontrolllampe.

ALLGEMEINE DATEN:

Farbe: silber
Einbauort: Wandeinbau
Hintergrundbeleuchtung: ja
Breite [mm]: 71
Höhe [mm]: 71
Durchmesser der Montagedose : 60
Einbautiefe: 25

TECHNISCHE DATEN:

Nennspannung [V]: 250 AC
Installationsmaterial : CuZn70
Klemmen Typ: Schraubklemme
Kunststoff: ABS
Anzahl der Hebel: 1
Bemessungsstrom [AX]: 10
IP-Klasse (Schutzart): 20

LOGISTIKDATEN:

Verpackungsart: 10
Stückzahl in Zwischenverpackung: 10
Stückzahl in Großverpackung: 120
Netto-Einzelgewicht [g]: 70
Grammatur [g]: 82.58
Länge der Einzelverpackung [cm]: 10
Breite der Einzelverpackung [cm]: 4
Höhe der Einzelverpackung [cm]: 14
Kartongewicht [kg]: 9.9096
Kartonbreite [cm]: 25.5
Kartonhöhe [cm]: 32
Kartonlänge [cm]: 44
Kartonvolumen [m³]: 0.035904

25197 LOGI 02-1110-143 sr

Ein/Aus Schalter mit LED