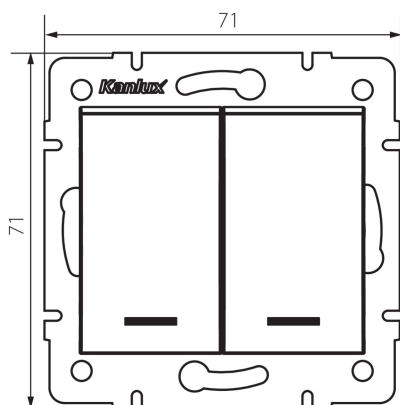


## 25198 LOGI 02-1120-143 sr

Ein/Aus Serienschalter mit LED

5905339251985



Einfacher Ein/Aus Serienschalter zur Schaltung von zwei Stromauslässen von einer Schaltstelle aus - mit LED-Kontrolllampen.

### ALLGEMEINE DATEN:

**Farbe:** silber  
**Einbauort:** Wandeinbau  
**Hintergrundbeleuchtung:** ja  
**Breite [mm]:** 71  
**Höhe (mm):** 71  
**Durchmesser der Montagedose :** 60  
**Einbautiefe:** 25

### TECHNISCHE DATEN:

**Nennspannung [V]:** 250 AC  
**Installationsmaterial :** CuZn70  
**Klemmen Typ:** Schraubklemme  
**Kunststoff:** ABS  
**Anzahl der Hebel:** 2  
**Bemessungsstrom [AX]:** 10  
**IP-Klasse (Schutzart):** 20

### LOGISTIKDATEN:

**Verpackungsart:** 10  
**Stückzahl in Zwischenverpackung:** 10  
**Stückzahl in Großverpackung:** 120  
**Netto-Einzelgewicht [g]:** 76  
**Grammatur [g]:** 88.58  
**Länge der Einzelverpackung [cm]:** 10  
**Breite der Einzelverpackung [cm]:** 4  
**Höhe der Einzelverpackung [cm]:** 14  
**Kartongewicht [kg]:** 10.6296  
**Kartonbreite [cm]:** 25.5  
**Kartonhöhe [cm]:** 32  
**Kartonlänge [cm]:** 44  
**Kartonvolumen [m³]:** 0.035904

**25198** LOGI 02-1120-143 sr

---

Ein/Aus Serienschalter mit LED