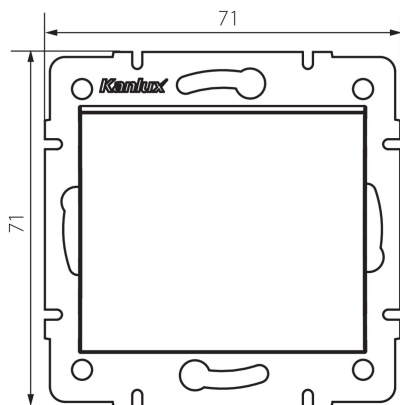


## 25252 LOGI 02-1070-141 gr

Kreuzschalter

5905339252524



Zur Schaltung von Stromkreisen von mehr als zwei Schaltstellen aus (erweiterte Wechselschaltung).

### ALLGEMEINE DATEN:

**Farbe:** graphit  
**Einbauort:** Wandeinbau  
**Hintergrundbeleuchtung:** nein  
**Breite [mm]:** 71  
**Höhe [mm]:** 71  
**Durchmesser der Montagedose :** 60  
**Einbautiefe:** 25

### TECHNISCHE DATEN:

**Nennspannung [V]:** 250 AC  
**Installationsmaterial :** CuZn70  
**Klemmen Typ:** Schraubklemme  
**Kunststoff:** ABS  
**Anzahl der Hebel:** 1  
**Bemessungsstrom [AX]:** 10  
**IP-Klasse (Schutzart):** 20

### LOGISTIKDATEN:

**Verpackungsart:** 10  
**Stückzahl in Zwischenverpackung:** 10  
**Stückzahl in Großverpackung:** 120  
**Netto-Einzelgewicht [g]:** 74  
**Grammatur [g]:** 86  
**Länge der Einzelverpackung [cm]:** 10  
**Breite der Einzelverpackung [cm]:** 4  
**Höhe der Einzelverpackung [cm]:** 14  
**Kartongewicht [kg]:** 10.32  
**Kartonbreite [cm]:** 25.5  
**Kartonhöhe [cm]:** 32  
**Kartonlänge [cm]:** 44  
**Kartonvolumen [m<sup>3</sup>]:** 0.035904

**25252** LOGI 02-1070-141 gr

---

Kreuzschalter