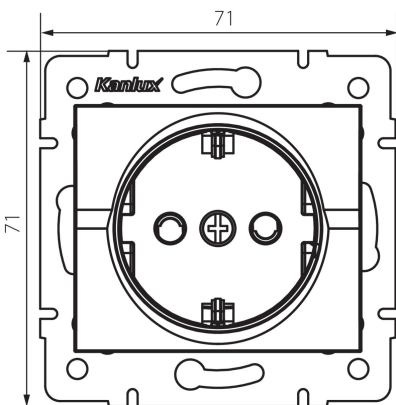


25266 LOGI 02-1240-141 gr

Schuko-Steckdose mit Kinderschutz

5905339252661



Schuko-Steckdose mit Kontaktschutz max. 16A.

ALLGEMEINE DATEN:

Farbe: graphit
Einbauort: Wandeinbau
Berührungsschutz: ja
Breite [mm]: 71
Höhe (mm): 71
Durchmesser der Montagdose : 60
Einbautiefe: 25
Anzahl der Steckdosen/Sockeln: 1

TECHNISCHE DATEN:

Nennspannung [V]: 250 AC
Bemessungsstrom [A]: 16
Schutzklasse gegen elektrischen Schlag: I
Installationsmaterial : CuZn70
Erdung Typ: Typ f
Klemmen Typ: Schraubklemme
Kunststoff: ABS
IP-Klasse (Schutzart): 20

LOGISTIKDATEN:

Verpackungsart: 10
Stückzahl in Zwischenverpackung: 10
Stückzahl in Großverpackung: 120
Netto-Einzelgewicht [g]: 66
Grammatur [g]: 78.25
Länge der Einzelverpackung [cm]: 10
Breite der Einzelverpackung [cm]: 5
Höhe der Einzelverpackung [cm]: 14
Kartongewicht [kg]: 9.39
Kartonbreite [cm]: 26.5
Kartonhöhe [cm]: 32
Kartonlänge [cm]: 44
Kartonvolumen [m³]: 0.037312

25266 LOGI 02-1240-141 gr

Schuko-Steckdose mit Kinderschutz