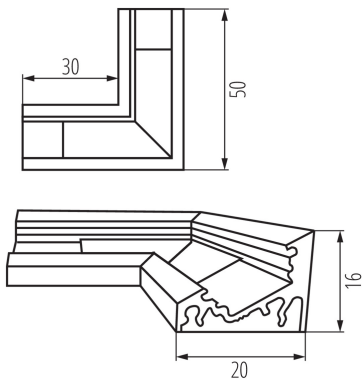


Aluminiumprofil/Verbinder

5905339265623



ALLGEMEINE DATEN:

Farbe: Aluminium

TECHNISCHE DATEN:

Material: Aluminiumlegierung

LOGISTIKDATEN:

Verpackungsart: 10

Stückzahl in Zwischenverpackung: 1

Stückzahl in Großverpackung: 10

Netto-Einzelgewicht [g]: 26

Grammatur [g]: 31.4

Länge der Einzelverpackung [cm]: 10

Breite der Einzelverpackung [cm]: 0.5

Höhe der Einzelverpackung [cm]: 16.5

Kartongewicht [kg]: 0.314

Kartonbreite [cm]: 10.5

Kartonhöhe [cm]: 7

Kartonlänge [cm]: 16

Kartonvolumen [m³]: 0.001176