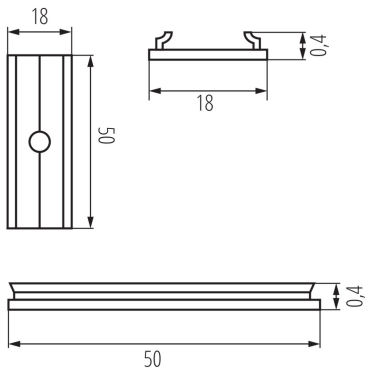


26563 CONNECT C/D/E/I

Aluminiumprofil/Verbinder

5905339265630



ALLGEMEINE DATEN:

Farbe: Aluminium

TECHNISCHE DATEN:

Material: Aluminiumlegierung

LOGISTIKDATEN:

Verpackungsart: 50

Stückzahl in Zwischenverpackung: 1

Stückzahl in Großverpackung: 50

Netto-Einzelgewicht [g]: 4

Grammatur [g]: 5.88

Länge der Einzelverpackung [cm]: 10

Breite der Einzelverpackung [cm]: 0.5

Höhe der Einzelverpackung [cm]: 16.5

Kartongewicht [kg]: 0.294

Kartonbreite [cm]: 10.5

Kartonhöhe [cm]: 7

Kartonlänge [cm]: 16

Kartonvolumen [m³]: 0.001176