

LED-Rahmen-Panel

5905339267702



LED-Panels sind ein sehr beliebtes Beleuchtungselement für Büroanlagen. Sie haben die Rasterleuchten aufgrund ihrer Langlebigkeit, Energieeffizienz und Ästhetik weitgehend ersetzt. Kanlux AVAR LED ist eine neue Dimension für LED-Panels, deren Maßstab nicht nur die moderne Technologie ist, sondern auch die Rahmenform selbst, die starkes und effektives Licht gewährleistet.

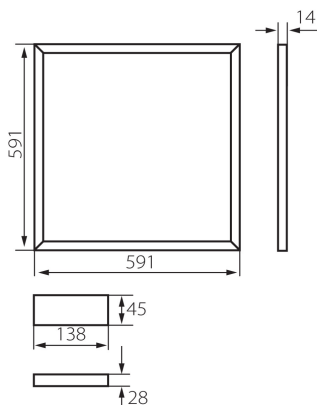
### ALLGEMEINE DATEN:

**Farbe:** weiß  
**Einbauort:** Deckeneinbau  
**Anwendungsbereich:** innerhalb  
**Min.Installationsabstand zum beleuchteten Objekt:** 0,5m  
**Möglichkeit des Betriebes mit einem Dimmer:** nein  
**Darf nicht mit wärmeisolierendem Material abgedeckt werden.:** ja  
**Netzteil im Lieferumfang:** ja  
**Länge [mm]:** 591  
**Breite [mm]:** 591  
**Höhe (mm):** 14  
**Integrierte LED-Lichtquelle:** ja

### TECHNISCHE DATEN:

**Nennspannung [V]:** 220-240 AC  
**Nennfrequenz [Hz]:** 50  
**Maximale Leistung [W]:** 40  
**Schutzklasse gegen elektrischen Schlag:** II  
**Abdeckungsmaterial:** Kunststoff  
**Dioden Typ:** LED SMD  
**Lichtstrom [lm]:** 3600  
**Farbtemperatur:** weiß  
**Ähnliche Farbtemperatur [K]:** 4000  
**Farbkonsistenz in MacAdam-Ellipsen:** ≤6  
**Farbwiedergabeindex:** 80  
**Lebensdauer [h]:** 25000  
**Anzahl der Schalt-Zyklen:** ≥15000  
**Abstrahlwinkel [°]:** 110  
**Lichtausbeute (lm/W):** 90  
**Umgebungstemperaturbereich [°C]:** 5÷25  
**Schirmart:** Opal  
**Gehäusematerial:** Aluminiumlegierung  
**Panel-/Rahmenmaterial:** Kunststoff  
**Anschlussart:** Anschlusswürfel  
**Querschnittbereich der verwendeten Leitungen [mm<sup>2</sup>]:** 0,75

### LED-Rahmen-Panel



**Aufwärmzeit der Lampe [s]:**  $\leq 1$

**Lampenzündzeit [s]:**  $\leq 0,5$

**IP-Klasse (Schutzart):** 20

#### LOGISTIKDATEN:

**Verpackungsart:** 10

**Stückzahl in Zwischenverpackung:** 1

**Stückzahl in Großverpackung:** 10

**Stückzahl pro Palettschicht:** 20

**Netto-Einzelgewicht [g]:** 480

**Grammatur [g]:** 880

**Länge der Einzelverpackung [cm]:** 62

**Breite der Einzelverpackung [cm]:** 3

**Höhe der Einzelverpackung [cm]:** 62

**Kartongewicht [kg]:** 8.8

**Kartonbreite [cm]:** 34

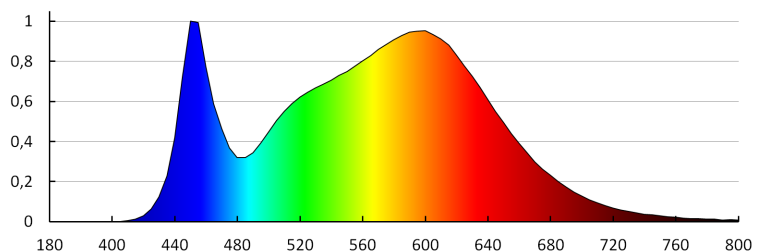
**Kartonhöhe [cm]:** 63.5

**Kartonlänge [cm]:** 63.5

**Kartonvolumen [m<sup>3</sup>]:** 0.137097

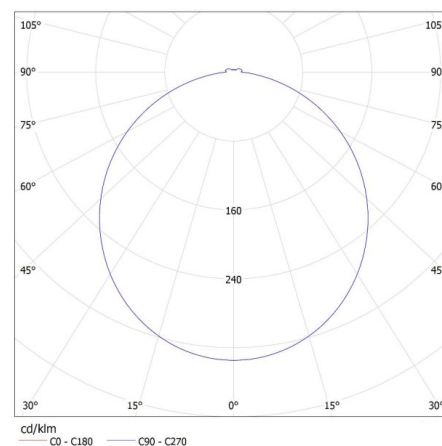
#### ZUSÄTZLICHE INFORMATIONEN:

- AVAR 62x62 ist für die alternative Größe von Deckensystemen (625 mm x 625 mm) vorgesehen.



KANLUX S.A. (kat 26770) AVAR 6060 40W-NW / Krzywa rozsyłu światła (biegunowo)

Oprawa: KANLUX S.A. (kat 26770) AVAR 6060 40W-NW  
Lampy: 1 x AVAR 6060 40W-NW



### ZUBEHÖR:

**28512** AVAR DALI SET 40W

Set mit Zubehör und Netzteil für die Kommunikation gemäß DALI-Protokoll (28512)

