

LED-Rahmen-Panel

5905339267740



LED-Panels sind ein sehr beliebtes Beleuchtungselement für Büroanlagen. Sie haben die Rasterleuchten aufgrund ihrer Langlebigkeit, Energieeffizienz und Ästhetik weitgehend ersetzt. Kanlux AVAR LED ist eine neue Dimension für LED-Panels, deren Maßstab nicht nur die moderne Technologie ist, sondern auch die Rahmenform selbst, die starkes und effektives Licht gewährleistet.

ALLGEMEINE DATEN:

Farbe: weiß

Einbauort: Deckeneinbau

Anwendungsbereich: innerhalb

Min.Installationsabstand zum beleuchteten Objekt: 0,5m

Möglichkeit des Betriebes mit einem Dimmer: nein

Darf nicht mit wärmeisolierendem Material abgedeckt werden.: ja

Netzteil im Lieferumfang: ja

Länge [mm]: 615

Breite [mm]: 615

Höhe (mm): 14

Integrierte LED-Lichtquelle: ja

TECHNISCHE DATEN:

Nennspannung [V]: 220-240 AC

Nennfrequenz [Hz]: 50

Maximale Leistung [W]: 40

Schutzklasse gegen elektrischen Schlag: II

Abdeckungsmaterial: Kunststoff

Dioden Typ: LED SMD

Lichtstrom [lm]: 3400

Farbtemperatur: warmweiß

Ähnliche Farbtemperatur [K]: 3000

Farbkonsistenz in MacAdam-Ellipsen: ≤6

Farbwiedergabeindex: 80

Lebensdauer [h]: 25000

Anzahl der Schalt-Zyklen: ≥15000

Abstrahlwinkel [°]: 110

Lichtausbeute (lm/W): 85

Umgebungstemperaturbereich [°C]: 5÷25

Schirmart: Opal

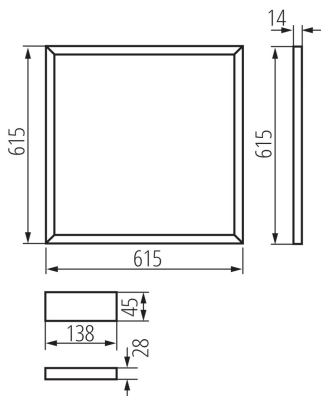
Gehäusematerial: Aluminiumlegierung

Panel-/Rahmenmaterial: Aluminiumlegierung

Anschlussart: Anschlusswürfel

Querschnittbereich der verwendeten Leitungen [mm²]:
0,75

LED-Rahmen-Panel



Aufwärmzeit der Lampe [s]: ≤ 1

Lampenzündzeit [s]: $\leq 0,5$

IP-Klasse (Schutzart): 20

LOGISTIKDATEN:

Verpackungsart: 10

Stückzahl in Zwischenverpackung: 1

Stückzahl in Großverpackung: 10

Netto-Einzelgewicht [g]: 490

Grammatur [g]: 871

Länge der Einzelverpackung [cm]: 64

Breite der Einzelverpackung [cm]: 3

Höhe der Einzelverpackung [cm]: 64

Kartongewicht [kg]: 8.71

Kartonbreite [cm]: 32.5

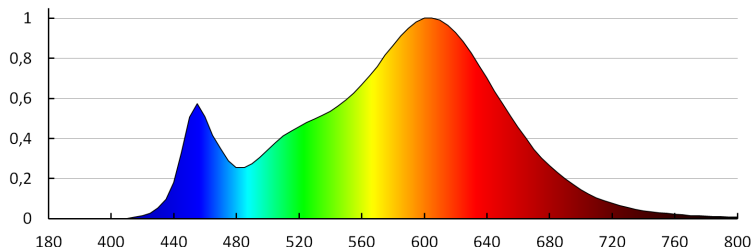
Kartonhöhe [cm]: 66.5

Kartonlänge [cm]: 65.5

Kartonvolumen [m³]: 0.141562

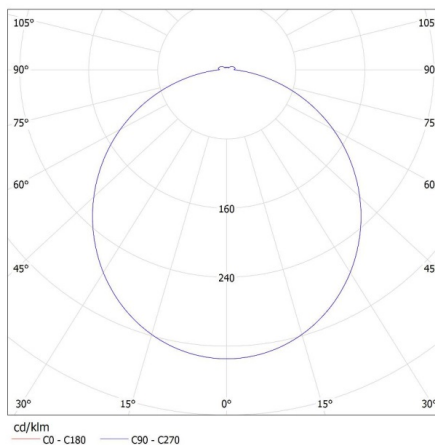
ZUSÄTZLICHE INFORMATIONEN:

- AVAR 62x62 ist für die alternative Größe von Deckensystemen (625 mm x 625 mm) vorgesehen.



KANLUX S.A. (kat 26774) AVAR 6262 40W-WW / LDC (Polar)

Luminaire: KANLUX S.A. (kat 26774) AVAR 6262 40W-WW
Lamps: 1 x AVAR 6262 40W-WW



ZUBEHÖR:

28512 AVAR DALI SET 40W

Set mit Zubehör und Netzteil für die Kommunikation gemäß DALI-Protokoll (28512)

