

Kanlux SENZO ist ein PIR-Bewegungsmelder, der in automatischen Lichtschaltssystemen eingesetzt wird. Die spezielle Anordnung von zwei Infrarotsensoren in Kanlux SENZO ermöglicht den Einsatz in hohen Räumen wie Lagerhallen oder Produktionshallen. Seine vertikale Reichweite beträgt bis zu 10 Meter.

### ALLGEMEINE DATEN:

**Farbe:** weiß  
**Einbauort:** Wandmontage, Deckenmontage  
**Anwendungsbereich:** innerhalb  
**Mikrospalt zwischen den Relaiskontakten:** ja  
**Länge [mm]:** 102  
**Breite [mm]:** 102  
**Höhe (mm):** 60  
**Empfindlichkeitseinstellung:** ja

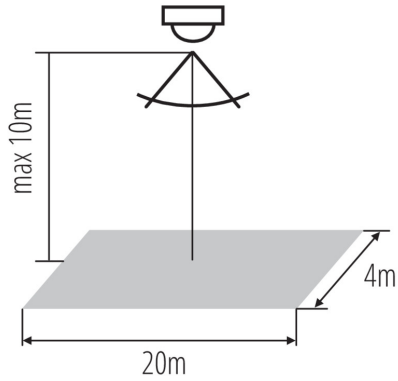
### TECHNISCHE DATEN:

**Nennspannung [V]:** 220-240 AC  
**Nennfrequenz [Hz]:** 50  
**Schutzklasse gegen elektrischen Schlag:** II  
**Material:** Kunststoff  
**Umgebungstemperaturbereich [°C]:** 5÷25  
**Sensor Typ:** 2xPIR  
**Anschlussart:** Anschlusswürfel  
**Querschnittbereich der verwendeten Leitungen [mm<sup>2</sup>]:** 0,75÷1,5  
**Sensor-Schaltzeit (Sek.-Min.):** 10-30  
**Wirkungswinkel des Sensors [°]:** H360/V120  
**Max. Betriebszeit [min.]:** 30  
**Minimale Betriebszeit (s):** 10  
**Maximale Leistung (VA):** 2000  
**Einstellbare Restlicht-Beleuchtungsstärke, ab der der Sensor eine Bewegung erkennt [lx]:** 3-2000  
**IP-Klasse (Schutzart):** 20  
**Reichweite des Sensors [m]:** max 10

### LOGISTIKDATEN:

**Verpackungsart:** 50  
**Stückzahl in Zwischenverpackung:** 1  
**Stückzahl in Großverpackung:** 50  
**Netto-Einzelgewicht [g]:** 144  
**Grammatur [g]:** 201.4  
**Länge der Einzelverpackung [cm]:** 11  
**Breite der Einzelverpackung [cm]:** 7

Bewegungsmelder PIR



**Höhe der Einzelverpackung [cm]:** 11

**Kartongewicht [kg]:** 10.07

**Kartonbreite [cm]:** 39

**Kartonhöhe [cm]:** 24

**Kartonlänge [cm]:** 56

**Kartonvolumen [m<sup>3</sup>]:** 0.052416