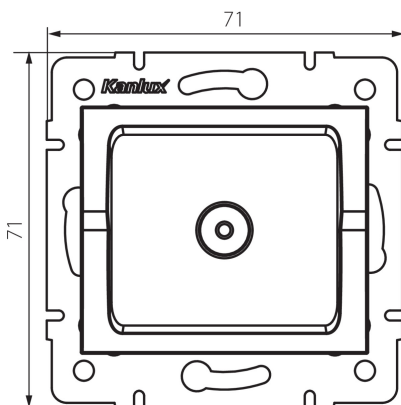


**27127** LOGI 02-1301-003 kr

Antennenbuchse Typ F

5905339271273



#### ALLGEMEINE DATEN:

**Farbe:** cremefarben  
**Einbauort:** Wandeinbau  
**Breite [mm]:** 69  
**Höhe (mm):** 64  
**Durchmesser der Montagedose :** 60

#### TECHNISCHE DATEN:

**Kunststoff:** ABS

#### LOGISTIKDATEN:

**Verpackungsart:** 10  
**Stückzahl in Zwischenverpackung:** 10  
**Stückzahl in Großverpackung:** 120  
**Netto-Einzelgewicht [g]:** 56  
**Grammatur [g]:** 67.08  
**Länge der Einzelverpackung [cm]:** 11.5  
**Breite der Einzelverpackung [cm]:** 4  
**Höhe der Einzelverpackung [cm]:** 14  
**Kartongewicht [kg]:** 8.0496  
**Kartonbreite [cm]:** 23  
**Kartonhöhe [cm]:** 32  
**Kartonlänge [cm]:** 44  
**Kartonvolumen [m<sup>3</sup>]:** 0.032384