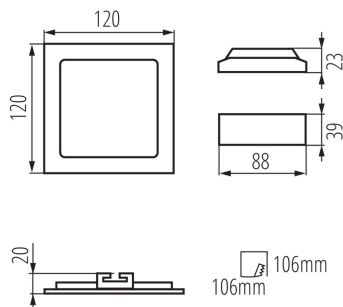


Downlight

5905339272171

IP  
44/20

EA  
SY  
Installation  
lation



Kanlux KATRO V2LED ist eine neue Version der KATRO N LED-Leuchten - der beliebten quadratischen Downlights für den Innenbereich. Sie verbinden ästhetisches Design mit LED-Technik. Die hohe Schutzart IP44 verhindert das Eindringen von Wasser und Staub in die Leuchte.

### ALLGEMEINE DATEN:

**Farbe:** Nickel satiniert

**Einbauort:** Deckeneinbau

**Anwendungsbereich:** innerhalb

**Min.Installationsabstand zum beleuchteten Objekt:** 0,5m

**Möglichkeit des Betriebes mit einem Dimmer:** nein

**Darf nicht mit wärmeisolierendem Material abgedeckt werden.:** ja

**Länge [mm]:** 120

**Breite [mm]:** 120

**Höhe (mm):** 20

**Montagebohrung [mm]:** 106x106

**Integrierte LED-Lichtquelle:** ja

### TECHNISCHE DATEN:

**Nennspannung [V]:** 220-240 AC

**Nennfrequenz [Hz]:** 50

**Maximale Leistung [W]:** 6

**Schutzklasse gegen elektrischen Schlag:** II

**Abdeckungsmaterial:** Kunststoff

**Dioden Typ:** LED SMD

**Lichtstrom [lm]:** 300

**Lichtstrom der Leuchte  $\Phi$ use [lm]:** in Kugel (360°)

**Farbtemperatur:** weiß

**Ähnliche Farbtemperatur [K]:** 4000

**Farbkonsistenz in MacAdam-Ellipsen:**  $\leq 6$

**Farbwiedergabeindex:** 80

**Lebensdauer [h]:** 15000

**Anzahl der Schalt-Zyklen:**  $\geq 20000$

**Abstrahlwinkel [°]:** 110

**Lichtausbeute (lm/W):** 50

**Umgebungstemperaturbereich [°C]:** 5÷25

**Gehäusematerial:** Aluminiumlegierung

**Reflektormaterial:** 0.75

**Anschlussart:** freie Leitungsenden

**Leitungslänge [m]:** 0.05

**Leitungsdurchmesser [mm<sup>2</sup>]:** 0.75

**Aufwärmzeit der Lampe [s]:**  $\leq 1$

**Lampenzündzeit [s]:**  $\leq 0,5$

IP-Klasse (Schutzart): 44/20

### LOGISTIKDATEN:

Verpackungsart: 40

Stückzahl in Zwischenverpackung: 1

Stückzahl in Großverpackung: 40

Netto-Einzelgewicht [g]: 190

Grammatur [g]: 251.75

Länge der Einzelverpackung [cm]: 13

Breite der Einzelverpackung [cm]: 3

Höhe der Einzelverpackung [cm]: 19

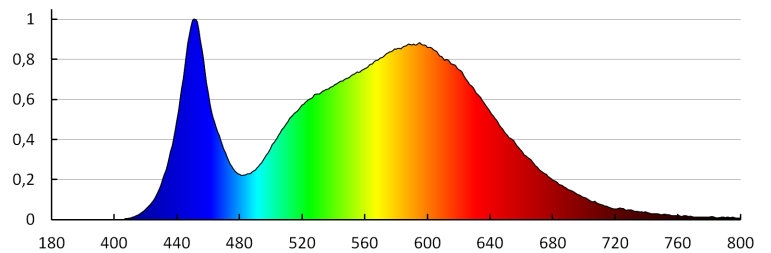
Kartongewicht [kg]: 10.07

Kartonbreite [cm]: 34

Kartonhöhe [cm]: 28.5

Kartonlänge [cm]: 40

Kartonvolumen [m<sup>3</sup>]: 0.03876



KANLUX S.A. (kat 27217) KATRO V2LED6W-NW-SN / LDC (Polar)

Luminaire: KANLUX S.A. (kat 27217) KATRO V2LED6W-NW-SN  
Lamps: 1 x KATRO V2LED6W-NW-SN

