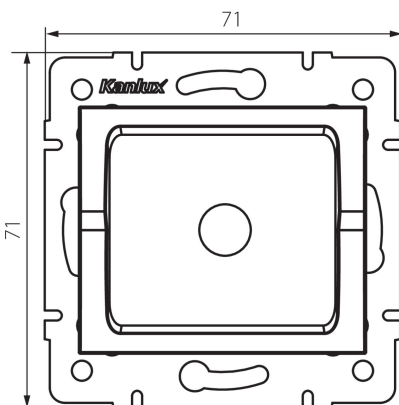


**27342** LOGI 02-1600-041 gr

Endkappe

5905339273420



#### ALLGEMEINE DATEN:

**Farbe:** graphit  
**Breite [mm]:** 71  
**Höhe (mm):** 71

#### TECHNISCHE DATEN:

**Kunststoff:** ABS  
**IP-Klasse (Schutzart):** 20

#### LOGISTIKDATEN:

**Verpackungsart:** 10  
**Stückzahl in Zwischenverpackung:** 10  
**Stückzahl in Großverpackung:** 120  
**Netto-Einzelgewicht [g]:** 48  
**Grammatur [g]:** 59.17  
**Länge der Einzelverpackung [cm]:** 12  
**Breite der Einzelverpackung [cm]:** 4  
**Höhe der Einzelverpackung [cm]:** 15  
**Kartongewicht [kg]:** 7.1004  
**Kartonbreite [cm]:** 23  
**Kartondhöhe [cm]:** 32  
**Kartonlänge [cm]:** 44  
**Kartonvolumen [m<sup>3</sup>]:** 0.032384