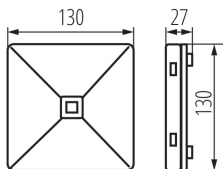


LED Notleuchte

5902052556762



In öffentlichen Räumen wird Not- oder Panikbeleuchtung eingesetzt, um Panik zu vermeiden. So erreichen Sie die Stelle, an der Sie die Fluchtwegmarkierungen sowie den Fluchtweg selbst erkennen können, je nachdem, welches Prisma in der Leuchte verwendet wird.

ALLGEMEINE DATEN:

Farbe: weiß

Einbauort: Wand- und Deckenmontage, Oberflächenmontage

Anwendungsbereich: innerhalb

Breite [mm]: 130

Höhe (mm): 27

Integrierte LED-Lichtquelle: ja

TECHNISCHE DATEN:

Nennspannung [V]: 220-240 AC

Nennfrequenz [Hz]: 50

Nennleistung (LED) [W]: 2

Schutzklasse gegen elektrischen Schlag: II

Abdeckungsmaterial: Kunststoff

Dioden Typ: LED SMD

Lichtstrom [lm]: 288

Lichtstrom [lm] (Notbeleuchtungsmodul): 288

Farbtemperatur: kaltweiß

Ähnliche Farbtemperatur [K]: 5000

Umgebungstemperaturbereich [°C]: 10÷35

Akkumulator (Typ): LiFePO4/C

Akkumulator (Parameter): 6.4V

Betriebsart: Not- und Netzschalter

Anwendung: Anti-Panikbeleuchtung

Betriebszeit im Notbetrieb [h]: 3

Standardtest: ja

Gehäusematerial: Kunststoff

Anschlussart: Selbstklemmender Würfel

IP-Klasse (Schutzart): 20

LOGISTIKDATEN:

Verpackungsart: 1

Stückzahl in Zwischenverpackung: 1

Stückzahl in Großverpackung: 1

Netto-Einzelgewicht [g]: 240

Grammatur [g]: 282

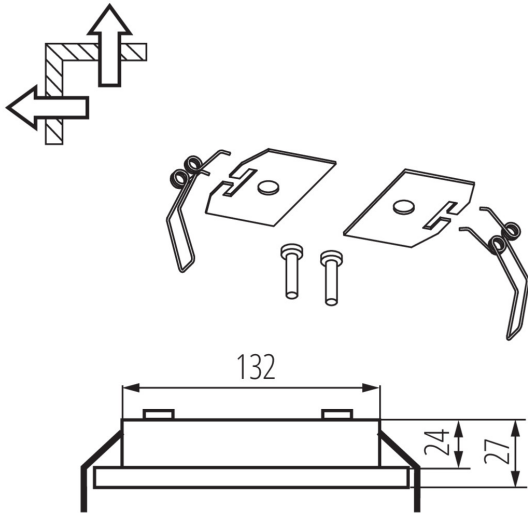
Länge der Einzelverpackung [cm]: 13.5

Breite der Einzelverpackung [cm]: 4

Höhe der Einzelverpackung [cm]: 13.5

27391 ONTEC R M2 302 M ST/W

LED Notleuchte



Kartongewicht [kg]: 0.282

Kartonbreite [cm]: 15

Kartondhöhe [cm]: 29

Kartonlänge [cm]: 21

Kartonvolumen [m³]: 0.009135