

Downlight

5905339289360

IP
44/20

EA
SY
Installation



Kanlux ROUNDA V2LED ist eine neue Version der beliebten runden Downlight-Leuchten für den Innenbereich. Diese Downlights verbinden ästhetisches Design mit LED-Technik. Die hohe Schutzart IP44 verhindert das Eindringen von Wasser und Staub in die Leuchte.

ALLGEMEINE DATEN:

Farbe: weiß

Einbauort: Deckeneinbau

Anwendungsbereich: innerhalb

Min.Installationsabstand zum beleuchteten Objekt: 0,5m

Möglichkeit des Betriebes mit einem Dimmer: nein

Darf nicht mit wärmeisolierendem Material abgedeckt werden.: ja

Höhe (mm): 20

Durchmesser [mm]: 296

Montagebohrung [mm]: Ø280

Integrierte LED-Lichtquelle: ja

TECHNISCHE DATEN:

Nennspannung [V]: 220-240 AC

Nennfrequenz [Hz]: 50

Maximale Leistung [W]: 24

Schutzklasse gegen elektrischen Schlag: II

Abdeckungsmaterial: Kunststoff

Dioden Typ: LED SMD

Lichtstrom [lm]: 1680

Lichtstrom der Leuchte Φ use [lm]: in Kugel (360°)

Farbtemperatur: weiß

Ähnliche Farbtemperatur [K]: 4000

Farbkonsistenz in MacAdam-Ellipsen: ≤ 6

Farbwiedergabeindex: 80

Lebensdauer [h]: 15000

Anzahl der Schalt-Zyklen: ≥ 20000

Abstrahlwinkel [°]: 110

Lichtausbeute (lm/W): 70

Umgebungstemperaturbereich [°C]: 5÷25

Gehäusematerial: Aluminiumlegierung

Anschlussart: freie Leitungsenden

Leitungslänge [m]: 0.05

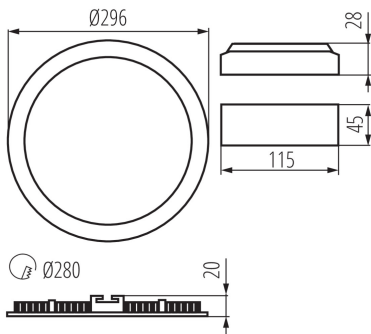
Leitungsdurchmesser [mm²]: 0.75

Aufwärmzeit der Lampe [s]: ≤ 1

Lampenzündzeit [s]: $\leq 0,5$

IP-Klasse (Schutzart): 44/20

Downlight



LOGISTIKDATEN:

Verpackungsart: 10

Stückzahl in Zwischenverpackung: 1

Stückzahl in Großverpackung: 10

Netto-Einzelgewicht [g]: 610

Grammatur [g]: 814

Länge der Einzelverpackung [cm]: 30.5

Breite der Einzelverpackung [cm]: 3

Höhe der Einzelverpackung [cm]: 34

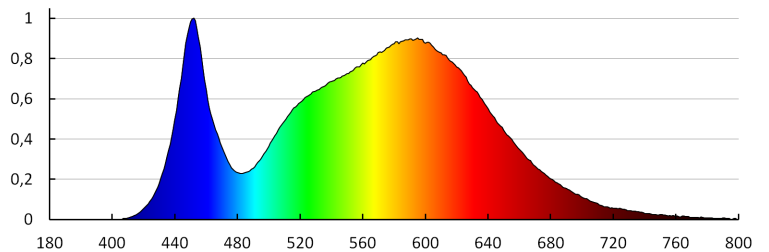
Kartongewicht [kg]: 8.14

Kartonbreite [cm]: 33

Kartonhöhe [cm]: 37

Kartonlänge [cm]: 33.5

Kartonvolumen [m³]: 0.040904



KANLUX S.A. (kat 28936) ROUNDA V2LED24W-NW-W / LDC (Polar)

Luminaire: KANLUX S.A. (kat 28936) ROUNDA V2LED24W-NW-W
Lamps: 1 x ROUNDA V2LED24W-NW-W

