

Downlight

5905339289421

IP
44/20

EA
SY
Installation



Kanlux KATRO V2LED ist eine neue Version der KATRO N LED-Leuchten - der beliebten quadratischen Downlights für den Innenbereich. Sie verbinden ästhetisches Design mit LED-Technik. Die hohe Schutzart IP44 verhindert das Eindringen von Wasser und Staub in die Leuchte.

ALLGEMEINE DATEN:

Farbe: silber

Einbauort: Deckeneinbau

Anwendungsbereich: innerhalb

Min.Installationsabstand zum beleuchteten Objekt: 0,5m

Möglichkeit des Betriebes mit einem Dimmer: nein

Darf nicht mit wärmeisolierendem Material abgedeckt werden.: ja

Länge [mm]: 225

Breite [mm]: 225

Höhe (mm): 20

Montagebohrung [mm]: 208x208

Integrierte LED-Lichtquelle: ja

TECHNISCHE DATEN:

Nennspannung [V]: 220-240 AC

Nennfrequenz [Hz]: 50

Maximale Leistung [W]: 18

Schutzklasse gegen elektrischen Schlag: II

Abdeckungsmaterial: Kunststoff

Dioden Typ: LED SMD

Lichtstrom [lm]: 1080

Lichtstrom der Leuchte Φ use [lm]: in Kugel (360°)

Farbtemperatur: weiß

Ähnliche Farbtemperatur [K]: 4000

Farbkonsistenz in MacAdam-Ellipsen: ≤ 6

Farbwiedergabeindex: 80

Lebensdauer [h]: 15000

Anzahl der Schalt-Zyklen: ≥ 20000

Abstrahlwinkel [°]: 110

Lichtausbeute (lm/W): 60

Umgebungstemperaturbereich [°C]: 5÷25

Gehäusematerial: Aluminiumlegierung

Reflektormaterial: 0.75

Anschlussart: freie Leitungsenden

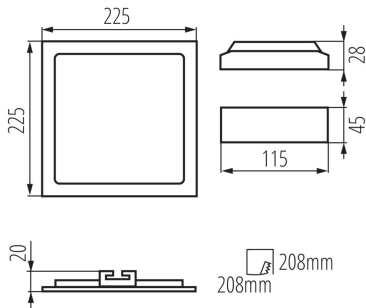
Leitungslänge [m]: 0.05

Leitungsdurchmesser [mm²]: 0.75

Aufwärmzeit der Lampe [s]: ≤ 1

Lampenzündzeit [s]: $\leq 0,5$

Downlight



IP-Klasse (Schutzart): 44/20

LOGISTIKDATEN:

Verpackungsart: 20

Stückzahl in Zwischenverpackung: 1

Stückzahl in Großverpackung: 20

Netto-Einzelgewicht [g]: 524

Grammatur [g]: 656

Länge der Einzelverpackung [cm]: 23

Breite der Einzelverpackung [cm]: 3

Höhe der Einzelverpackung [cm]: 29

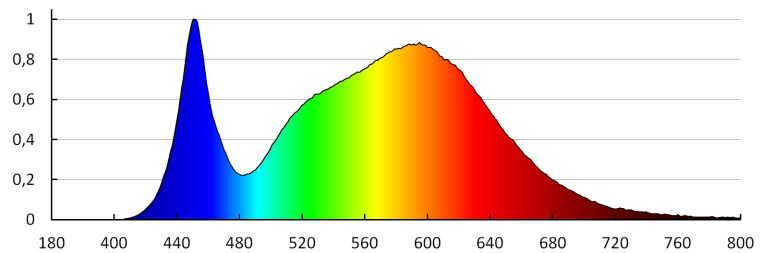
Kartongewicht [kg]: 13.12

Kartonbreite [cm]: 34

Kartonhöhe [cm]: 31

Kartonlänge [cm]: 48

Kartonvolumen [m³]: 0.050592



KANLUX S.A. (kat 28942) KATRO V2LED18W-NW-SR / LDC (Polar)

Luminaire: KANLUX S.A. (kat 28942) KATRO V2LED18W-NW-SR
Lamps: 1 x KATRO V2LED18W-NW-SR

