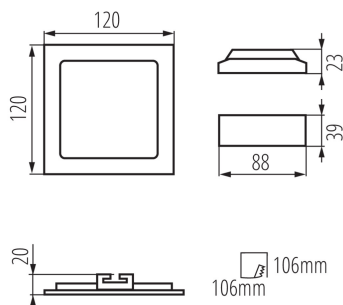


Downlight

5905339289469

IP
44/20

EA
SY
Installation



Kanlux KATRO V2LED ist eine neue Version der KATRO N LED-Leuchten - der beliebten quadratischen Downlights für den Innenbereich. Sie verbinden ästhetisches Design mit LED-Technik. Die hohe Schutzart IP44 verhindert das Eindringen von Wasser und Staub in die Leuchte.

ALLGEMEINE DATEN:

Farbe: weiß

Einbauort: Deckeneinbau

Anwendungsbereich: innerhalb

Min.Installationsabstand zum beleuchteten Objekt: 0,5m

Möglichkeit des Betriebes mit einem Dimmer: nein

Darf nicht mit wärmeisolierendem Material abgedeckt werden.: ja

Länge [mm]: 120

Breite [mm]: 120

Höhe (mm): 20

Montagebohrung [mm]: 106x106

Integrierte LED-Lichtquelle: ja

TECHNISCHE DATEN:

Nennspannung [V]: 220-240 AC

Nennfrequenz [Hz]: 50

Maximale Leistung [W]: 6

Schutzklasse gegen elektrischen Schlag: II

Abdeckungsmaterial: Kunststoff

Dioden Typ: LED SMD

Lichtstrom [lm]: 330

Lichtstrom der Leuchte Φ use [lm]: in Kugel (360°)

Farbtemperatur: weiß

Ähnliche Farbtemperatur [K]: 4000

Farbkonsistenz in MacAdam-Ellipsen: ≤ 6

Farbwiedergabeindex: 80

Lebensdauer [h]: 15000

Anzahl der Schalt-Zyklen: ≥ 20000

Abstrahlwinkel [°]: 110

Lichtausbeute (lm/W): 55

Umgebungstemperaturbereich [°C]: 5÷25

Gehäusematerial: Aluminiumlegierung

Reflektormaterial: 0.75

Anschlussart: freie Leitungsenden

Leitungslänge [m]: 0.05

Leitungsdurchmesser [mm²]: 0.75

Aufwärmzeit der Lampe [s]: ≤ 1

Lampenzündzeit [s]: $\leq 0,5$

Downlight



IP-Klasse (Schutzart): 44/20

LOGISTIKDATEN:

Verpackungsart: 40

Stückzahl in Zwischenverpackung: 1

Stückzahl in Großverpackung: 40

Netto-Einzelgewicht [g]: 160

Grammatur [g]: 226

Länge der Einzelverpackung [cm]: 13

Breite der Einzelverpackung [cm]: 3

Höhe der Einzelverpackung [cm]: 19

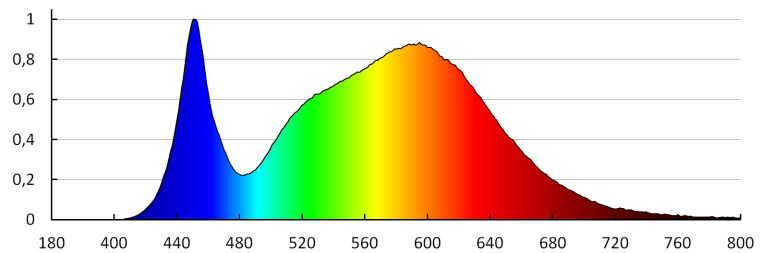
Kartongewicht [kg]: 9.04

Kartonbreite [cm]: 33.5

Kartonhöhe [cm]: 28

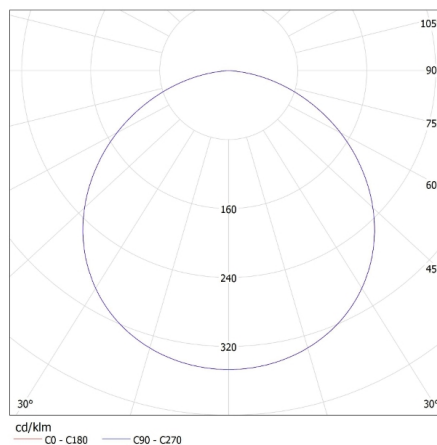
Kartonlänge [cm]: 40

Kartonvolumen [m³]: 0.03752



KANLUX S.A. (kat 28946) KATRO V2LED6W-NW-W / LDC (Polar)

Luminaire: KANLUX S.A. (kat 28946) KATRO V2LED6W-NW-W
Lamps: 1 x KATRO V2LED6W-NW-W



Downlight

